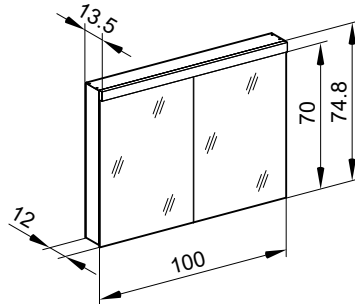


4063665

## Armoire de toilette *Melodie*<sup>19</sup> N°02, 100 cm, LED

2 portes à double miroir, avec prise, LED 21 W blanc chaud 3000K, IP44

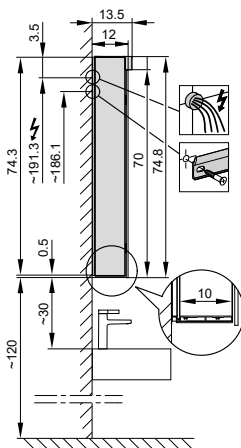


**LED**  
4000 K

**LED**  
Optional  
3000 K

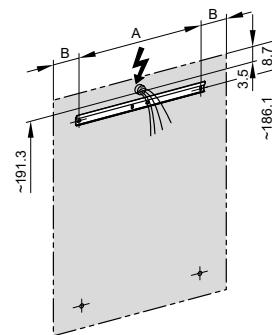


**IP 44**

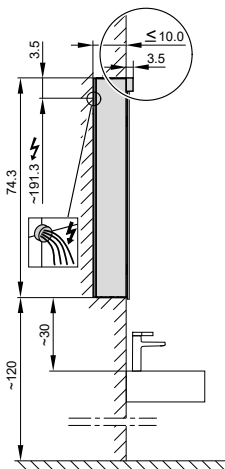


**Aufputz-Montage**  
**Pose en applique** **AP**  
**Surface mounting**

LOB/LED/AP	A	B
50..	35	7.25
60..	35	12.25
70..	55	7.5
80..	55	12.25
90..	65	12.25
100..	65	17.25
120..	95	12.25
130..	95	17.25
150..	125	12.5



**Montageschiene**  
**Rail de suspension**  
**Guida di montaggio**



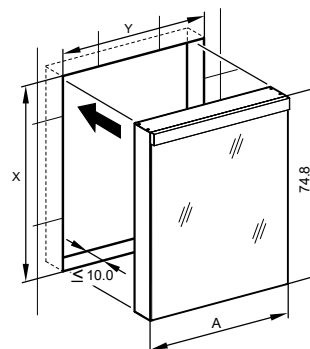
**Unterputz-Montage** **UP**  
**Pose en encastrément**  
**Recessed mounting**

LOB/LED/UP	A
50..	49.5
60..	59.5
70..	69.5
80..	79.5
90..	89.5
100..	99.5
120..	119.5
130..	129.5
150..	149.5

UP-Montage: Nischengröße X x Y und Befestigung Spiegelschrank sind bauteils zu bestimmen.

Montage encastré: la taille de la niche X x Y et la fixation de l'armoire-miroir doivent être déterminées par le client.

Flush mounting: the recess dimensions X by Y and the fixing system for the mirrored cabinet will need to be determined on site.



Les dimensions en millimètres s'entendent sous réserve des tolérances d'usine, d'éventuelles modifications ultérieures, de même que de nouvelles possibilités de montage. La responsabilité ne peut être engagée en cas de cotes manquantes ou erronées (CO art. 100)

**MAGENTA Home Design SA**  
www.magenta-sa.ch  
+41 848 308 308



**Genève • Show Room**  
Chemin du Château-Bloch 11  
1219 Le Lignon (GE)

**Lausanne • Show room & Administration**  
Chemin de Mongevon 2  
1023 Crissier (VD)

**Entrepôt - Logistique**  
Chemin de la Gottrause 5-7,  
1023 Crissier (VD)