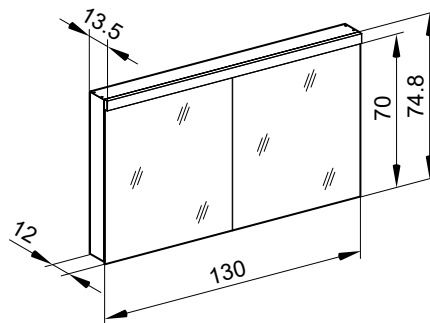


4063669

Armoire de toilette *Melodie*¹⁹ N°02, 130 cm, LED

2 portes à double miroir, avec prise, LED 28 W blanc chaud 3000K, IP44



LED
4000K

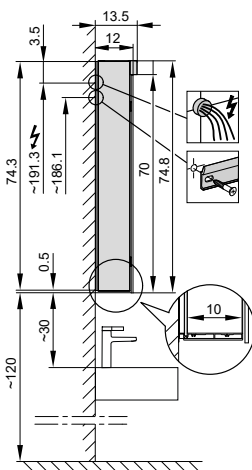
LED
Optional
3000K



117°

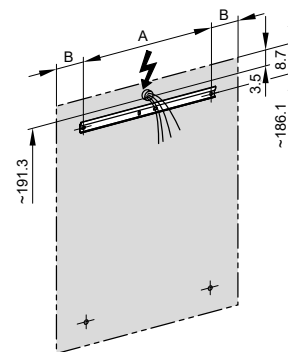


IP 44

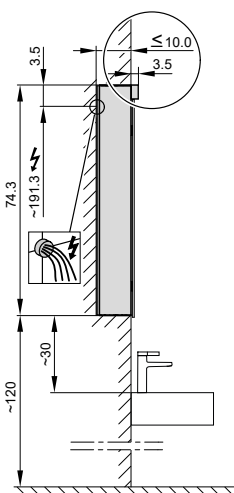


Aufputz-Montage **AP** Pose en applique Surface mounting

| LOB/LED/AP | A | B |
|------------|-----|-------|
| 50.. | 35 | 7.25 |
| 60.. | 35 | 12.25 |
| 70.. | 55 | 7.5 |
| 80.. | 55 | 12.25 |
| 90.. | 65 | 12.25 |
| 100.. | 65 | 17.25 |
| 120.. | 95 | 12.25 |
| 130.. | 95 | 17.25 |
| 150.. | 125 | 12.5 |



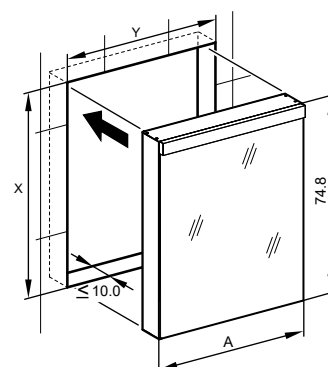
Montageschiene
Rail de suspension
Guida di montaggio



Unterputz-Montage **UP** Pose en encastrément Recessed mounting

| LOB/LED/UP | A |
|------------|-------|
| 50.. | 49.5 |
| 60.. | 59.5 |
| 70.. | 69.5 |
| 80.. | 79.5 |
| 90.. | 89.5 |
| 100.. | 99.5 |
| 120.. | 119.5 |
| 130.. | 129.5 |
| 150.. | 149.5 |

UP-Montage: Nischengröße X x Y und Befestigung Spiegelschrank sind bauseits zu bestimmen.
Montage encastré: la taille de la niche X x Y et la fixation de l'armoire-miroir doivent être déterminées par le client.
Flush mounting: the recess dimensions X by Y and the fixing system for the mirrored cabinet will need to be determined on site.



Les dimensions en millimètres s'entendent sous réserve des tolérances d'usine, d'éventuelles modifications ultérieures, de même que de nouvelles possibilités de montage. La responsabilité ne peut être engagée en cas de cotes manquantes ou erronées (CO art. 100)

MAGENTA Home Design SA
www.magenta-sa.ch
+41 848 308 308



Genève • Show Room
Chemin du Château-Bloch 11
1219 Le Lignon (GE)

Lausanne • Show room & Administration
Chemin de Mongevon 2
1023 Crissier (VD)

Entrepôt - Logistique
Chemin de la Gottrause 5-7,
1023 Crissier (VD)