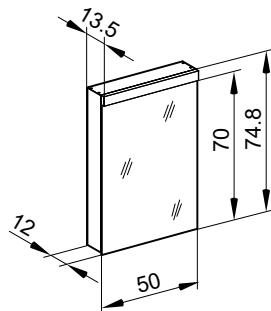


4063658

## Armoire de toilette *Melodie*<sup>19</sup> N°02, 50 cm, LED

Porte à double miroir, avec prise, charnière à gauche ou à droite, LED  
1 x 10W, blanc chaud, 3000K, IP44

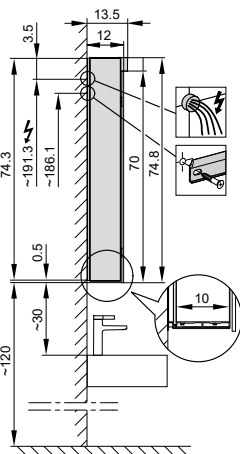


LED  
4000 K

LED  
Optional  
3000 K

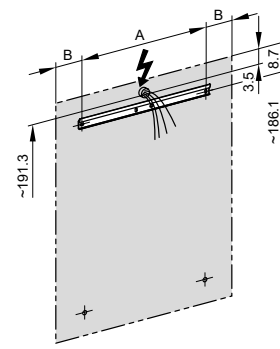


IP 44

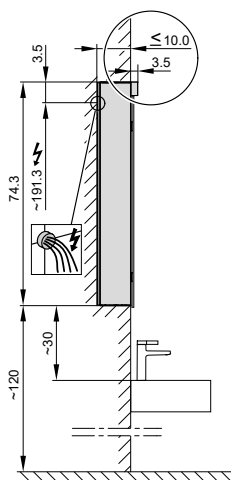


Aufputz-Montage **AP**  
Pose en applique  
Surface mounting

LOB/LED/AP	A	B
50..	35	7.25
60..	35	12.25
70..	55	7.5
80..	55	12.25
90..	65	12.25
100..	65	17.25
120..	95	12.25
130..	95	17.25
150..	125	12.5



Montageschiene  
Rail de suspension  
Guida di montaggio



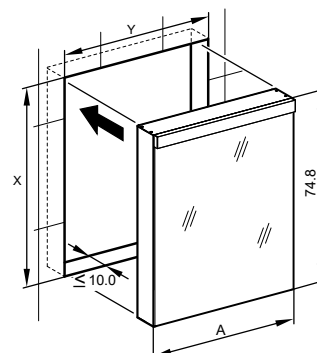
Unterputz-Montage **UP**  
Pose en encastrement  
Recessed mounting

LOB/LED/UP	A
50..	49.5
60..	59.5
70..	69.5
80..	79.5
90..	89.5
100..	99.5
120..	119.5
130..	129.5
150..	149.5

UP-Montage: Nischengröße X x Y und Befestigung Spiegelschrank sind bauseits zu bestimmen.

Montage encastré: la taille de la niche X x Y et la fixation de l'armoire-miroir doivent être déterminées par le client.

Flush mounting: the recess dimensions X by Y and the fixing system for the mirrored cabinet will need to be determined on site.



Les dimensions en millimètres s'entendent sous réserve des tolérances d'usine, d'éventuelles modifications ultérieures, de même que de nouvelles possibilités de montage. La responsabilité ne peut être engagée en cas de cotes manquantes ou erronées (CO art. 100)

MAGENTA Home Design SA

www.magenta-sa.ch  
+41 848 308 308



Genève • Show Room

Chemin du Château-Bloch 11  
1219 Le Lignon (GE)

Lausanne • Show room & Administration

Chemin de Mongevon 2  
1023 Crissier (VD)

Entrepôt - Logistique

Chemin de la Gottrause 5-7,  
1023 Crissier (VD)