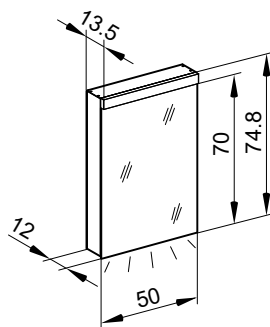


4060374

Armoire de toilette *Melodie*¹⁹ N°03, 50 cm, LED/L

Porte à double miroir, avec prise, charnière à gauche ou à droite, LED 2 x 10 W blanc froid 4000K, dessus et dessous séparément commutable et dimmable, IP44

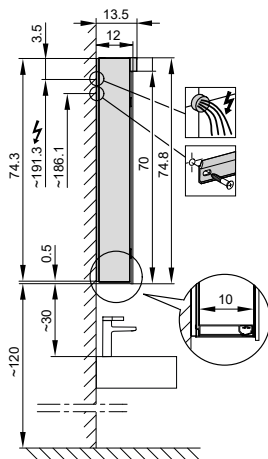


LED
4000K

LED
Optional
3000K

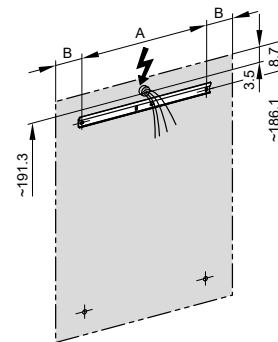


IP 44

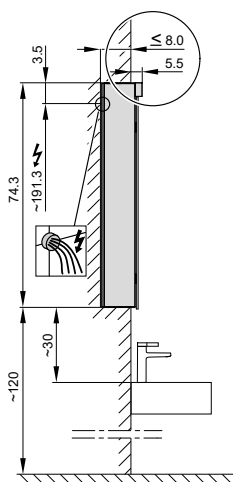


Aufputz-Montage
Pose en applique **AP**
Surface mounting

LOP/LED/AP	A	B
50..	35	7.25
60..	35	12.25
70..	55	7.5
80..	55	12.25
90..	65	12.25
100..	65	17.25
120..	95	12.25
130..	95	17.25
150..	125	12.5



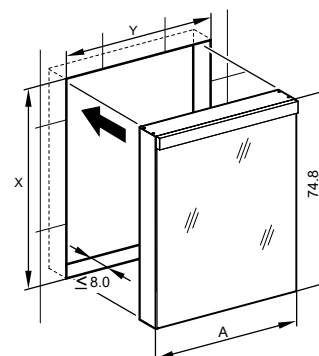
Montageschiene
Rail de suspension
Guida di montaggio



Unterputz-Montage
Pose en encastrement **UP**
Recessed mounting

LOP/LED/UP	A
50..	49.5
60..	59.5
70..	69.5
80..	79.5
90..	89.5
100..	99.5
120..	119.5
130..	129.5
150..	149.5

UP-Montage: Nischengröße X x Y und Befestigung Spiegelschrank sind bauseits zu bestimmen.
Montage encastré: la taille de la niche X x Y et la fixation de l'armoire-miroir doivent être déterminées par le client.
Flush mounting: the recess dimensions X by Y and the fixing system for the mirrored cabinet will need to be determined on site.



Les dimensions en millimètres s'entendent sous réserve des tolérances d'usine, d'éventuelles modifications ultérieures, de même que de nouvelles possibilités de montage. La responsabilité ne peut être engagée en cas de cotes manquantes ou erronées (CO art. 100)

MAGENTA Home Design SA
www.magenta-sa.ch
+41 848 308 308



Genève • Show Room
Chemin du Château-Bloch 11
1219 Le Lignon (GE)

Lausanne • Show room & Administration
Chemin de Mongevon 2
1023 Crissier (VD)

Entrepôt - Logistique
Chemin de la Gottrause 5-7,
1023 Crissier (VD)