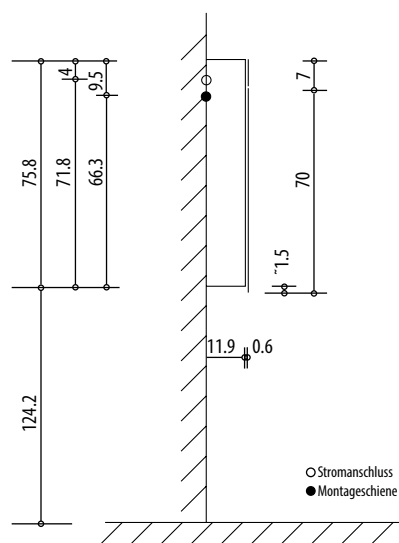
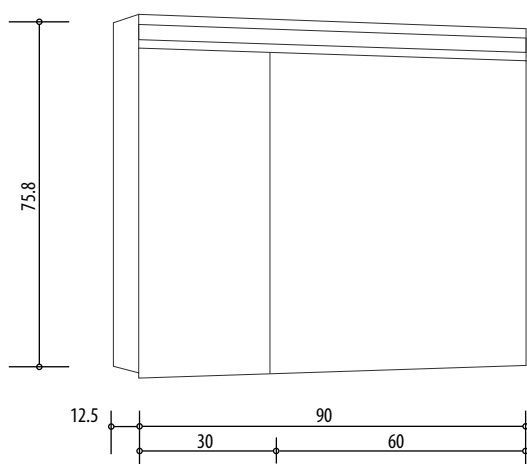


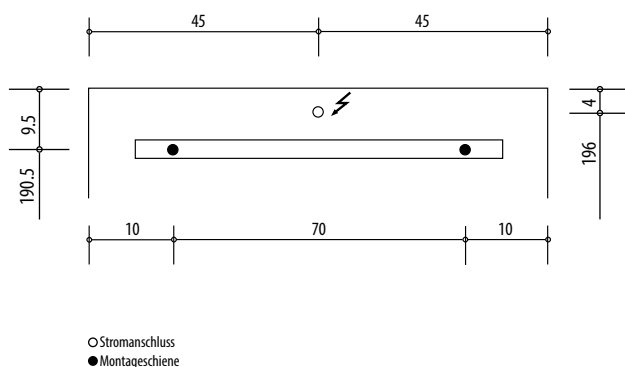
4070295

Armoire de toilette *Symphonie*¹⁹ N°01, 90 x 77,3 x 12,5 cm, LED

Profil en aluminium, 2 prises doubles en bas, 2 portes à doubles miroir (30/60), éclairage LED en haut 3000 en bas 1400 Lumen, IP24 réglable (Dali), 3000K, blanc



Montageschiene + Stromanschluss
Rail de suspension + Branchement électrique
Guida di montaggio + Alimentazione



Position Steckdosen
Position prises de courant
Posizione prese di corrente



Les dimensions en millimètres s'entendent sous réserve des tolérances d'usine, d'éventuelles modifications ultérieures, de même que de nouvelles possibilités de montage. La responsabilité ne peut être engagée en cas de cotes manquantes ou erronées (CO art. 100)

MAGENTA Home Design SA

www.magenta-sa.ch
+41 848 308 308



Genève • Show Room

Chemin du Château-Bloch 11
1219 Le Lignon (GE)

Lausanne • Show room & Administration

Chemin de Mongevon 2
1023 Crissier (VD)

Entrepôt - Logistique

Chemin de la Gottrause 5-7,
1023 Crissier (VD)