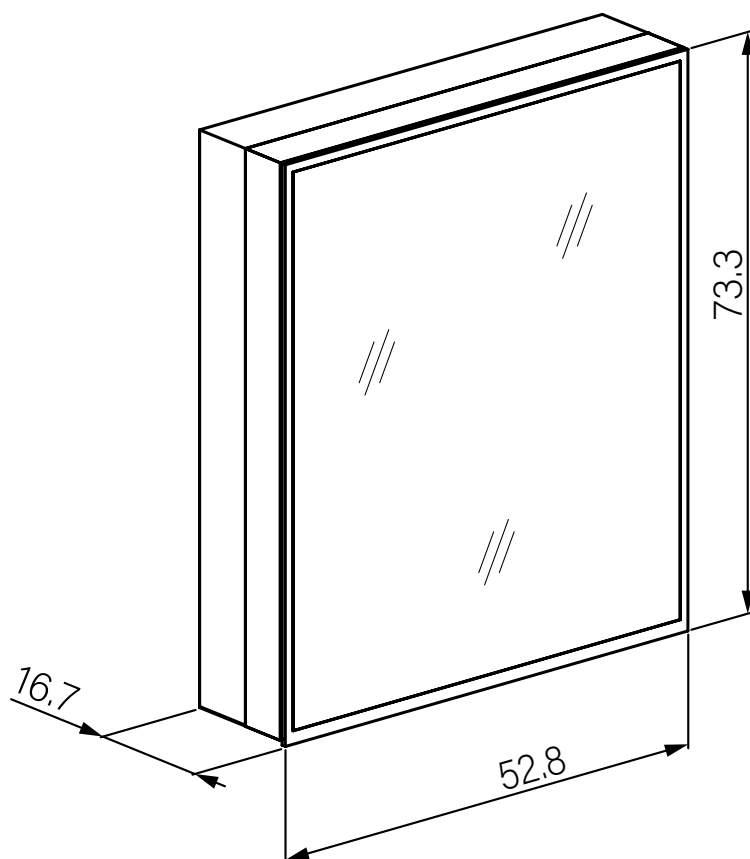
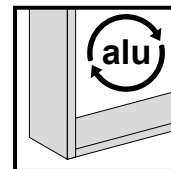
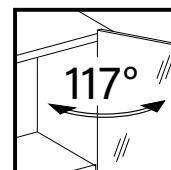
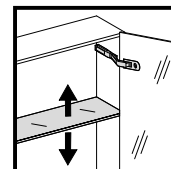


1617C0412

**Armoire toilette PREMIUM LINE SUPERIOR TW, PLS1 50/1/TW/L****Profil en aluminium 52,8 x 73,6 x 16,7 cm**

Pour montage AP ou UP, prise double en bas à gauche sur le profil latéral, porte à double miroir avec bande lumineuse tout autour charnières à droite, LED éclairée sur tout le pourtour réglable en continu de 2000-6500K, 1 x 32 W, dimmable bouton pour les fonctions à l'intérieur du profilé latéral miroir


**LED**  
 2000 -  
 6500 K

**IP 44**

Document et photos non-contractuels. Tarif selon la date d'exportation du pdf, mentionné à titre indicatif. Les dimensions en millimètres s'entendent sous réserve des tolérances d'usine, d'éventuelles modifications ultérieures, de même que de nouvelles possibilités de montage. La responsabilité ne peut être engagée en cas de cotes manquantes ou erronées (CO art. 100)

MAGENTA Home Design SA

 www.magenta-sa.ch  
 + 41 848 308 308


Lausanne • Showroom &amp; Administration

 Chemin de Mongevon 2  
 1023 Crissier (VD)

Genève • Showroom

 Chemin du Château-Bloch 11  
 1219 Le Lignon (GE)

Entrepôt - Logistique

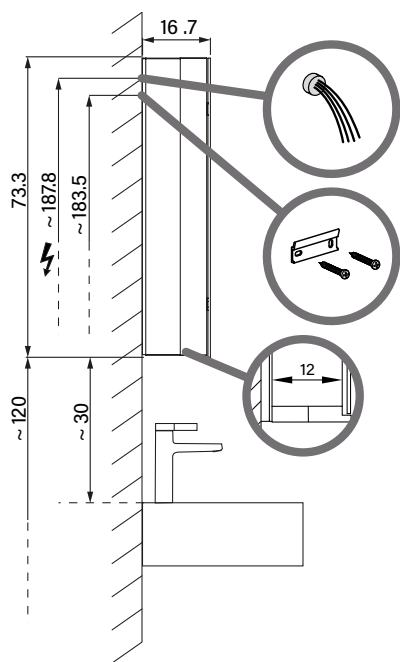
 Chemin de la Gottrause 5-7,  
 1023 Crissier (VD)

1617C0412

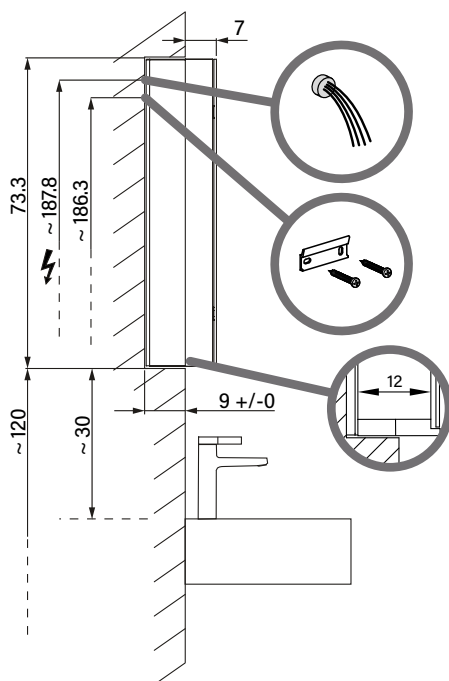
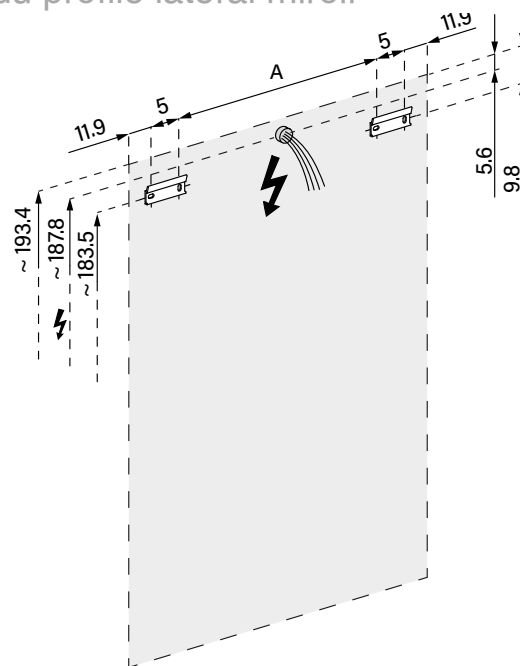
## Armoire toilette PREMIUM LINE SUPERIOR TW, PLS1 50/1/TW/L

Profil en aluminium **52,8 x 73,6 x 16,7 cm**

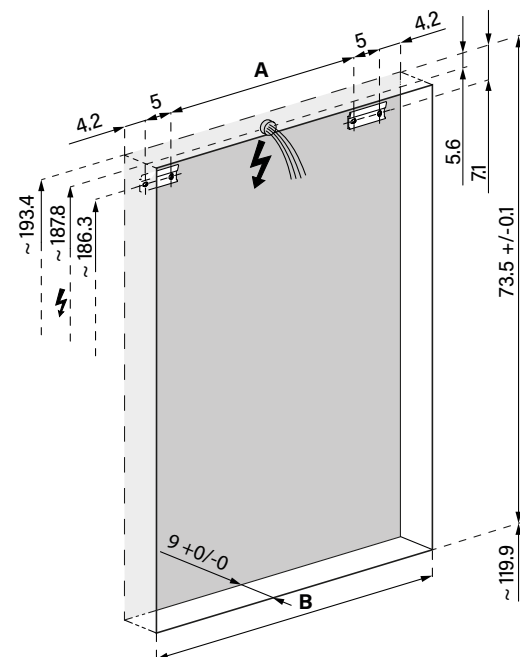
Pour montage AP ou UP, prise double en bas à gauche sur le profil latéral, porte à double miroir avec bande lumineuse tout autour charnières à droite, LED éclairée sur tout le pourtour réglable en continu de 2000-6500K, 1 x 32 W, dimmable bouton pour les fonctions à l'intérieur du profilé latéral miroir



PLS1/TW/AP	A
50..	19
60..	29
70..	39
80..	49
90..	59
100..	69
120..	89
130..	99
150..	119
180..	149



PLS1/TW/UP	A	B +/- 0.1
50..	34.6	53
60..	44.6	63
70..	54.6	73
80..	64.6	83
90..	74.6	93
100..	84.6	103
120..	104.6	123
130..	114.6	133
150..	134.6	153
180..	164.6	183



Document et photos non-contractuels. Tarif selon la date d'exportation du pdf, mentionné à titre indicatif. Les dimensions en millimètres s'entendent sous réserve des tolérances d'usine, d'éventuelles modifications ultérieures, de même que de nouvelles possibilités de montage. La responsabilité ne peut être engagée en cas de cotes manquantes ou erronées (CO art. 100)