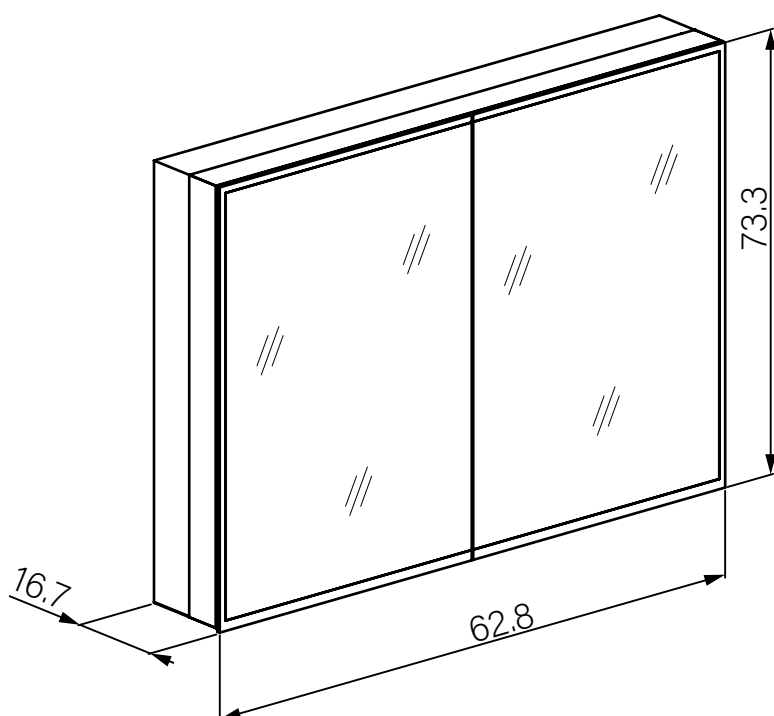
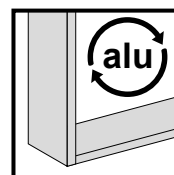
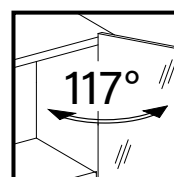
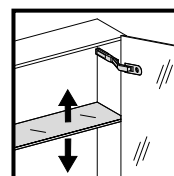


1617C0416

Armoire toilette PREMIUM LINE SUPERIOR TW, PLS1 60/2/TW/L**Profil en aluminium 62,8 x 73,6 x 16,7 cm**

Pour montage AP ou UP prise double en bas à gauche sur le profil latéral 2 portes à double miroir avec bande lumineuse tout autour LED éclairée sur tout le pourtour, réglable en continu de 2000-6500K, 1 x 35 W dimmable, bouton pour les fonctions à l'intérieur du profilé latéral, miroir grossissant, IP44, standard, argent éloxé


LED
 2000 -
 6500 K

IP 44

Document et photos non-contractuels. Tarif selon la date d'exportation du pdf, mentionné à titre indicatif. Les dimensions en millimètres s'entendent sous réserve des tolérances d'usine, d'éventuelles modifications ultérieures, de même que de nouvelles possibilités de montage. La responsabilité ne peut être engagée en cas de cotes manquantes ou erronées (CO art. 100)

MAGENTA Home Design SA

 www.magenta-sa.ch
 + 41 848 308 308


Lausanne • Showroom & Administration

 Chemin de Mongevon 2
 1023 Crissier (VD)

Genève • Showroom

 Chemin du Château-Bloch 11
 1219 Le Lignon (GE)

Entrepôt - Logistique

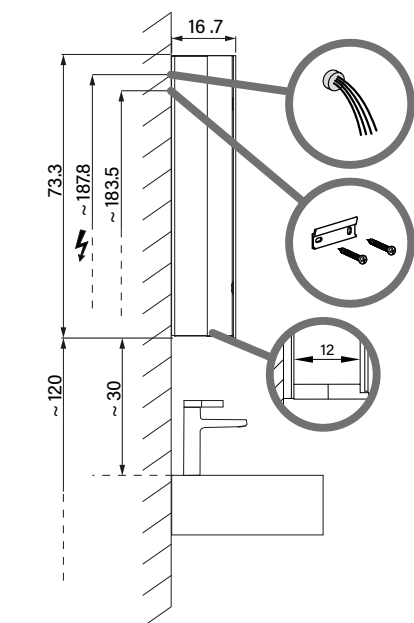
 Chemin de la Gottrause 5-7,
 1023 Crissier (VD)

1617C0416

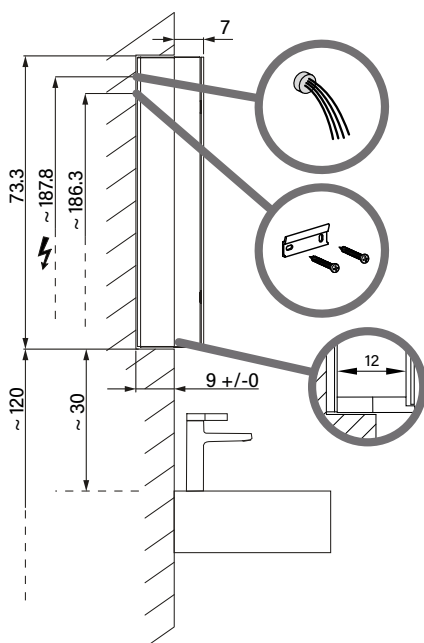
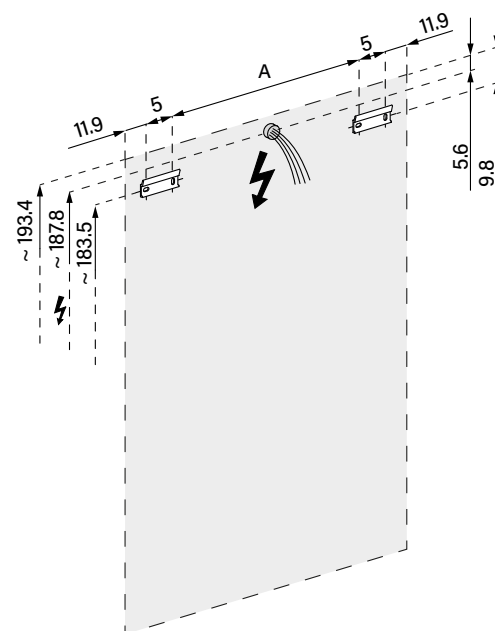
Armoire toilette PREMIUM LINE SUPERIOR TW, PLS1 60/2/TW/L

Profil en aluminium **62,8 x 73,6 x 16,7 cm**

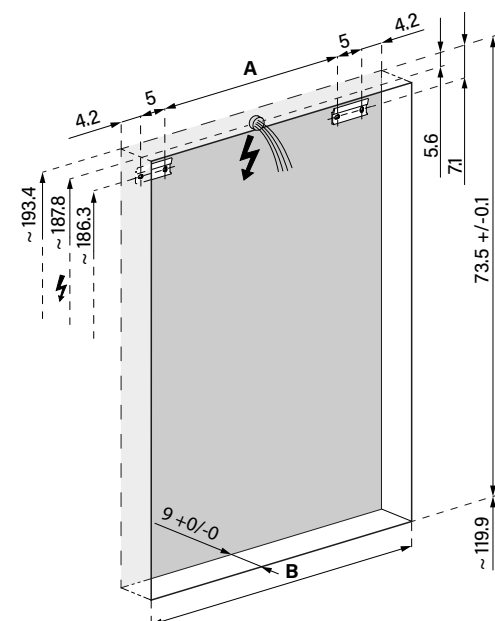
Pour montage AP ou UP prise double en bas à gauche sur le profil latéral 2 portes à double miroir avec bande lumineuse tout autour LED éclairée sur tout le pourtour, réglable en continu de 2000-6500K, 1 x 35 W dimmable, bouton pour les fonctions à l'intérieur du profilé latéral, miroir grossissant, IP44, standard, argent éloxé



PLS1/TW/AP	A
50..	19
60..	29
70..	39
80..	49
90..	59
100..	69
120..	89
130..	99
150..	119
180..	149



PLS1/TW/UP	A	B +/- 0.1
50..	34.6	53
60..	44.6	63
70..	54.6	73
80..	64.6	83
90..	74.6	93
100..	84.6	103
120..	104.6	123
130..	114.6	133
150..	134.6	153
180..	164.6	183



Document et photos non-contractuels. Tarif selon la date d'exportation du pdf, mentionné à titre indicatif. Les dimensions en millimètres s'entendent sous réserve des tolérances d'usine, d'éventuelles modifications ultérieures, de même que de nouvelles possibilités de montage. La responsabilité ne peut être engagée en cas de cotes manquantes ou erronées (CO art. 100)