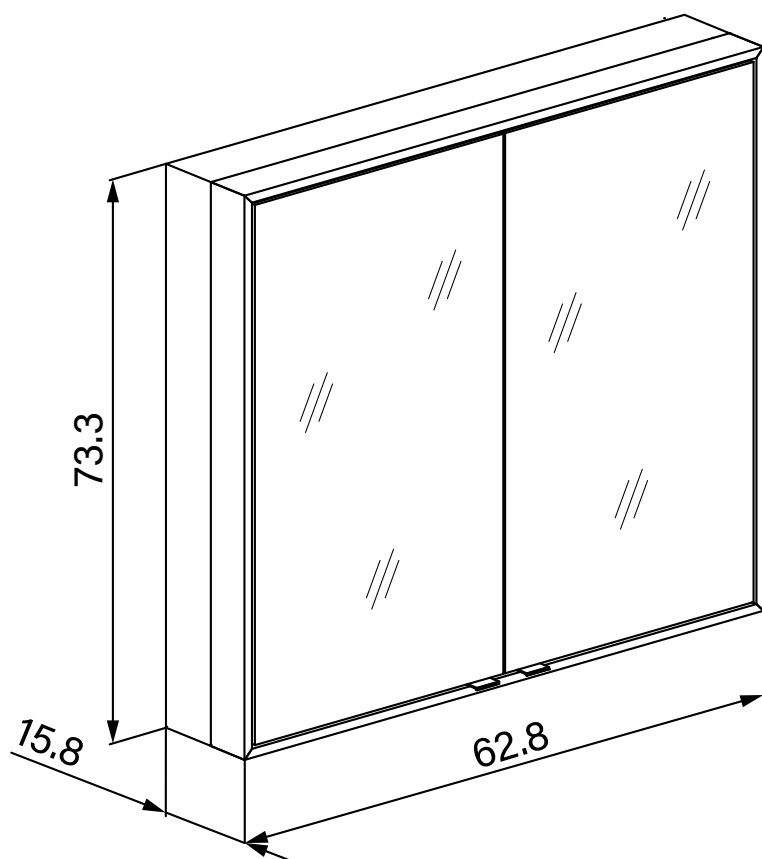


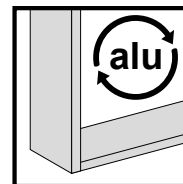
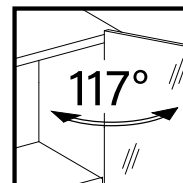
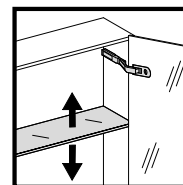
1617C0433

Armoire toilette PREMIUM LINE ULTIMATE HCL, PLU1 60/2/HCL/L**Profil en aluminium 62,8 x 73,1 x 15,8 cm**

Pour montage AP ou UP prise double en bas à gauche sur le profil latéral 2 portes à double miroir, LED éclairée sur tout le pourtour réglable en continu de 2000-6500K, 1 x 35 W, dimmable commande asservie à la lumière de jour, bouton pour les fonctions à l'intérieur du profilé latéral, miroir grossissant, IP44, standard, argent éloxé



LED
2000 -
6500 K



IP 44

Document et photos non-contractuels. Tarif selon la date d'exportation du pdf, mentionné à titre indicatif. Les dimensions en millimètres s'entendent sous réserve des tolérances d'usine, d'éventuelles modifications ultérieures, de même que de nouvelles possibilités de montage. La responsabilité ne peut être engagée en cas de cotes manquantes ou erronées (CO art. 100)

MAGENTA Home Design SA

www.magenta-sa.ch
+ 41 848 308 308



Lausanne • Showroom & Administration

Chemin de Mongevon 2
1023 Crissier (VD)

Genève • Showroom

Chemin du Château-Bloch 11
1219 Le Lignon (GE)

Entrepôt - Logistique

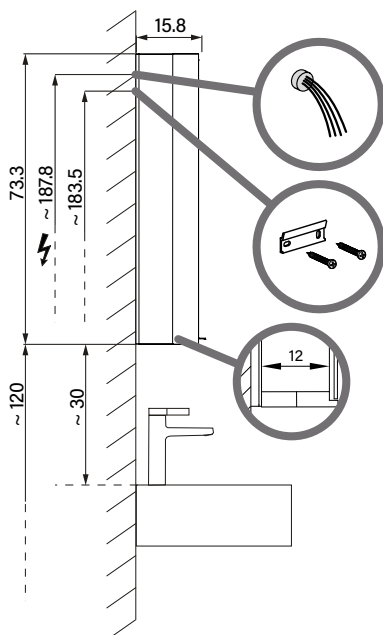
Chemin de la Gottrause 5-7,
1023 Crissier (VD)

1617C0433

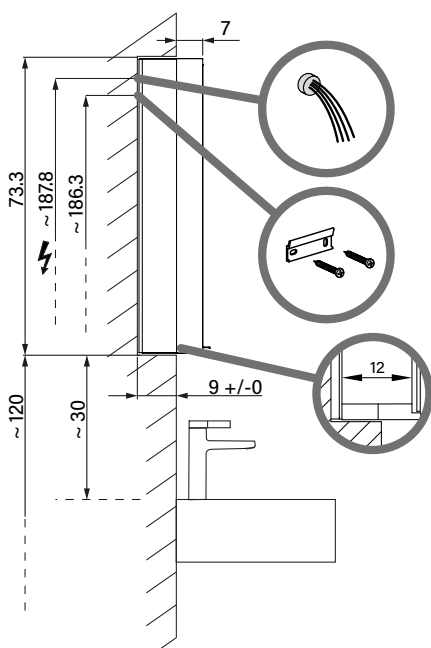
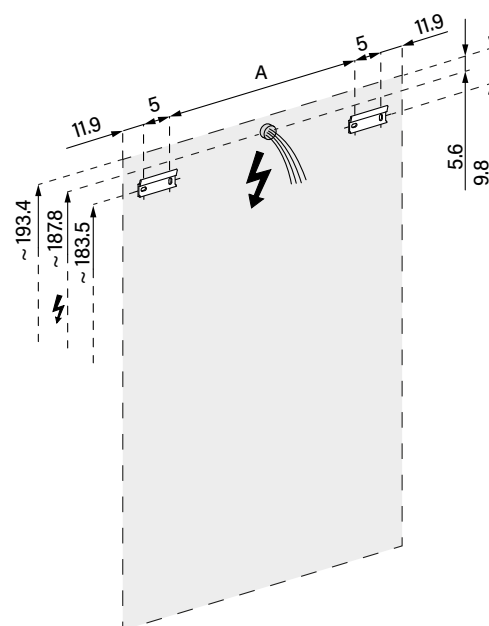
Armoire toilette PREMIUM LINE ULTIMATE HCL, PLU1 60/2/HCL/L

Profil en aluminium **62,8 x 73,1 x 15,8 cm**

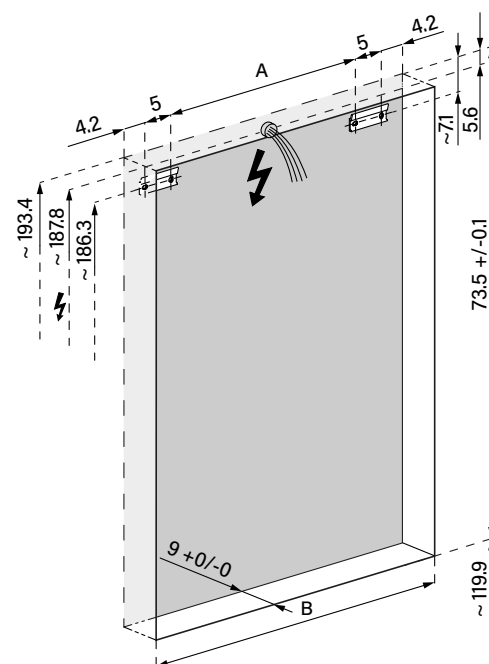
Pour montage AP ou UP prise double en bas à gauche sur le profil latéral 2 portes à double miroir, LED éclairée sur tout le pourtour réglable en continu de 2000-6500K, 1 x 35 W, dimmable commande asservie à la lumière de jour, bouton pour les fonctions à l'intérieur du profilé latéral, miroir grossissant, IP44, standard, argent éloxé



| PLU1/HCL/AP | A |
|-------------|-----|
| 50.. | 19 |
| 60.. | 29 |
| 70.. | 39 |
| 80.. | 49 |
| 90.. | 59 |
| 100.. | 69 |
| 120.. | 89 |
| 130.. | 99 |
| 150.. | 119 |
| 180.. | 149 |



| PLU1/HCL/UP | A | B +/- 0.1 |
|-------------|-------|-----------|
| 50.. | 34.6 | 53 |
| 60.. | 44.6 | 63 |
| 70.. | 54.6 | 73 |
| 80.. | 64.6 | 83 |
| 90.. | 74.6 | 93 |
| 100.. | 84.6 | 103 |
| 120.. | 104.6 | 123 |
| 130.. | 114.6 | 133 |
| 150.. | 134.6 | 153 |
| 180.. | 164.6 | 183 |



Document et photos non-contractuels. Tarif selon la date d'exportation du pdf, mentionné à titre indicatif. Les dimensions en millimètres s'entendent sous réserve des tolérances d'usine, d'éventuelles modifications ultérieures, de même que de nouvelles possibilités de montage. La responsabilité ne peut être engagée en cas de cotes manquantes ou erronées (CO art. 100)