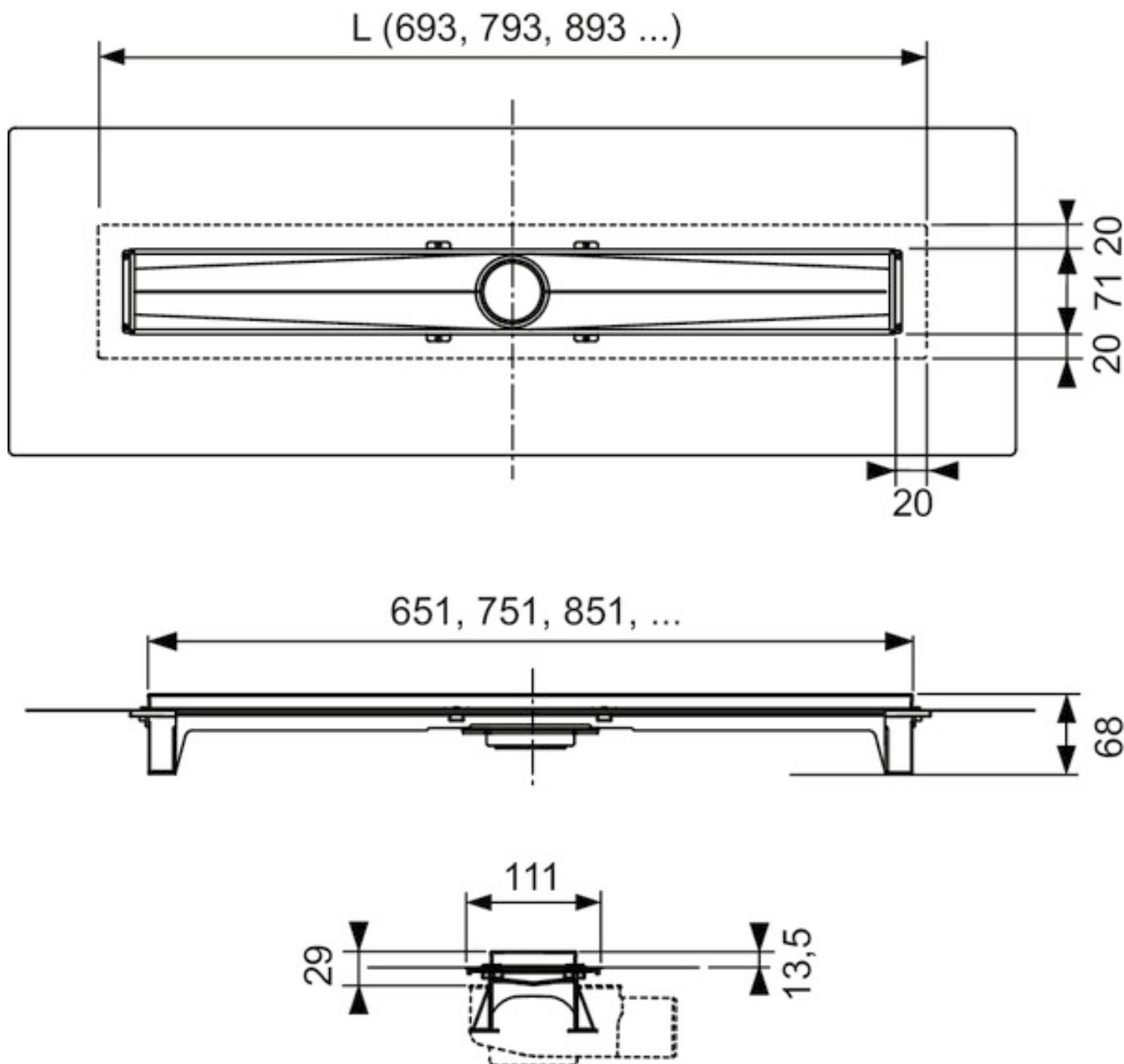


1620C0119

Rigole de douche TECEdrainline EVO linéaire avec déclivité intégrée et ruban d'étanchéité Seal System, longueur **90 cm** dimension visible **85,1 cm**

Pour montage standard dans la chape, joint isolant et ruban d'étanchéité



Document et photos non-contractuels. Tarif selon la date d'exportation du pdf, mentionné à titre indicatif. Les dimensions en millimètres s'entendent sous réserve des tolérances d'usine, d'éventuelles modifications ultérieures, de même que de nouvelles possibilités de montage. La responsabilité ne peut être engagée en cas de cotes manquantes ou erronées (CO art. 100)

MAGENTA Home Design SA

www.magenta-sa.ch
+ 41 848 308 308



Lausanne • Showroom & Administration

Chemin de Mongevon 2
1023 Crissier (VD)

Genève • Showroom

Chemin du Château-Bloch 11
1219 Le Lignon (GE)

Entrepôt - Logistique

Chemin de la Gottrause 5-7,
1023 Crissier (VD)