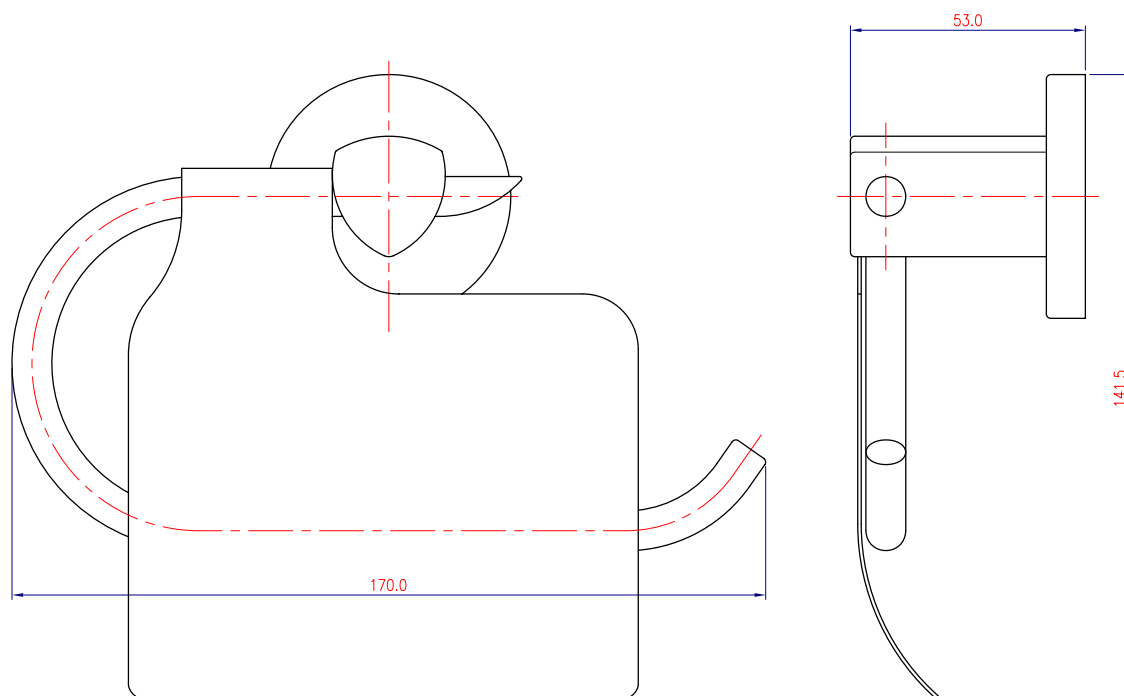


## PORTE-PAPIER AVEC COUVERCLE



Document et photos non-contractuels. Tarif selon la date d'exportation du pdf, mentionné à titre indicatif. Les dimensions en millimètres s'entendent sous réserve des tolérances d'usine, d'éventuelles modifications ultérieures, de même que de nouvelles possibilités de montage. La responsabilité ne peut être engagée en cas de cotes manquantes ou erronées (CO art. 100)

**MAGENTA Home Design SA**

www.magenta-sa.ch  
+ 41 848 308 308

**Lausanne • Showroom & Administration**

Chemin de Mongevon 2  
1023 Crissier (VD)

**Genève • Showroom**

Chemin du Château-Bloch 11  
1219 Le Lignon (GE)

**Entrepôt - Logistique**

Chemin de la Gottrause 5-7,  
1023 Crissier (VD)