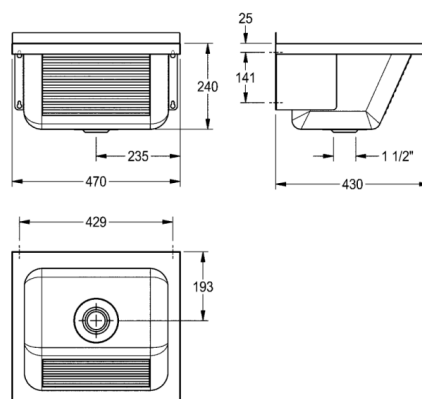




1624C0569

Bac à laver Franke LAVINOX JUNIOR LTJ 450, 47 x 43 cm, acier inoxydable. matériel de fixation soupape à grille 1 1/2» trop-plein, bouchon, chaînette



Évier à usage universel, conçu pour une installation murale, en inox, finition satinée, épaisseur du matériau de 0,8 mm, panneau frontal nervuré, bonde à bouchon 1 1/2" centrée, avec trop-plein, remontée arrière de 30 mm, supports de montage pré-soudés. Vis en inox et chevilles fournies.

Grille à charnières Z-SIRX001 disponible en option : livrée non fixée - pour montage latéral.

Dimensions 470 x 270 x 430 mm (L x H x P)

Données techniques

Vasque - hauteur du vasque	240.00 mm
Profondeur du vasque	340.00 mm
largeur du vasque	400.00 mm
Épaisseur de matière	0.80 mm
Profondeur totale	430.00 mm
Hauteur totale	270.00 mm
Largeur totale	470.00 mm
Saillie du vidage	194.00 mm
Matière	Acier inoxydable
Code du matériel	1.4301 Acier Chrome Nickel V2A
Saillie de robinetterie	Non
Position du vidage	Centre centre
position du vasque	au milieu
Finition du bac	SATIN-FINISHED
numéro de marché, Suisse	76.052.436
numéro de marché Team, Suisse	433011
Trop-plein	Oui
Support arrière	Non
Dosseret	composant d'une autre partie
Finition de surface	Finition satinée
Type de kit d'évacuation	évacuation perforée
kit d'évacuation inclus	Oui
Taille de l'évacuation	DN 40
numéro de marché Sanitas Troesch, Suisse	7321 131
Construction du bol	Rayon de l'angle
Brosses	WITHOUT BRUSHES
Égouttoir ou stockage	Non
Grille	Option
Nombre de trous pour déchets	1.00000
Taille de l'évacuation	G 1 1/2 B
Surface nervurée	Oui
Déversoir	Oui
Puisard d'évacuation	Non
Bac de récupération	Non

Document et photos non-contractuels. Tarif selon la date d'exportation du pdf, mentionné à titre indicatif. Les dimensions en millimètres s'entendent sous réserve des tolérances d'usine, d'éventuelles modifications ultérieures, de même que de nouvelles possibilités de montage. La responsabilité ne peut être engagée en cas de cotes manquantes ou erronées (CO art. 100)

