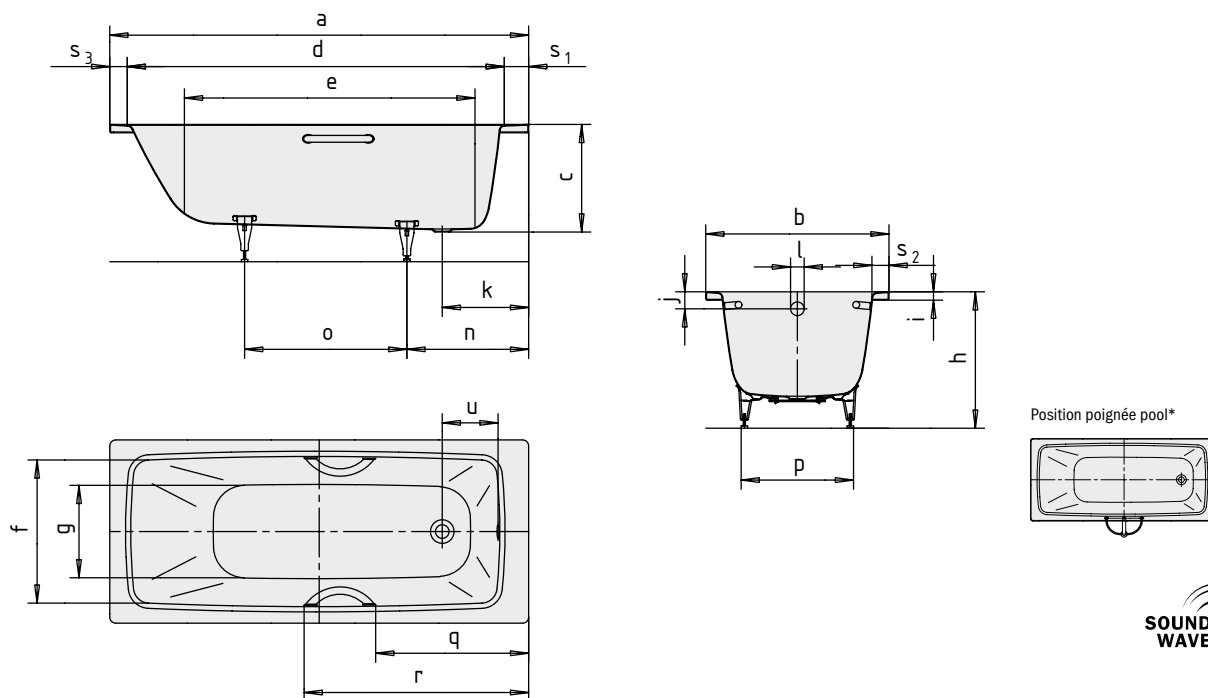


1610H0076

Monture porte-serv. KARTELL pour 212 090/092, Noir mat



Longueur extérieure	a	1500	1600	1700	1700	1800 mm
Largeur extérieure	b	700	700	700	750	800 mm
Profondeur	c	410	410	410	410	410 mm
Longueur intérieure (haut)	d	1310	1410	1510	1510	1610 mm
<b>Longueur intérieure (bas)</b>	<b>e</b>	<b>1010</b>	<b>1110</b>	<b>1210</b>	<b>1210</b>	<b>1310 mm</b>
Largeur intérieure (haut)	f	570	570	570	610	660 mm
Largeur intérieure (bas)	g	400	400	400	450	510 mm
Hauteur, pieds compris	h	535-555	543-563	537-559	538-553	528-543 mm
Hauteur du rebord	i	32	32	32	32	32 mm
Distance arête supérieure/centre du trop-plein	j	65	65	65	65	65 mm
Distance bord/centre de la bonde	k	330	330	330	330	330 mm
Diamètre trop-plein	l	52	52	52	52	52 mm
Diamètre bonde	m	52	52	52	52	52 mm
Distance côté pieds bord/milieu du pied	n	450	450	455	450	450 mm
Écartement des pieds	o	560	655	742	745	820 mm
Largeur max. pied à pied	p	435	430	440	475	560 mm
Distance bord (côté pieds)/début de poignée	q	534,5	584,5	634,5	634,5	684,5 mm
Distance bord (côté pieds)/extrémité de poignée	r	808,5	858,5	908,5	908,5	958,5 mm
Largeur du rebord (côté pieds, grand côté)	s <sub>1</sub> ; s <sub>2</sub> ; s <sub>3</sub>	110; 63; 80	110; 63; 80	110; 63; 80	110; 63; 80	110; 63; 80 mm
Distance centre de la bonde/centre du trop-plein	u	213	213	213	213	213 mm
Volume utile** en litres		89	107	110	136	171
Poids de la baignoire émaillée en kg		42	45	50	50	56
Émaillage antidérapant partiel		455 x 315	455 x 315	455 x 315	575 x 375	575 x 375 mm
Émaillage antidérapant complet		655 x 315	735 x 315	855 x 315	855 x 375	935 x 375 mm

Document et photos non-contractuels. Tarif selon la date d'exportation du pdf, mentionné à titre indicatif. Les dimensions en millimètres s'entendent sous réserve des tolérances d'usine, d'éventuelles modifications ultérieures, de même que de nouvelles possibilités de montage. La responsabilité ne peut être engagée en cas de cotes manquantes ou erronées (CO art. 100)