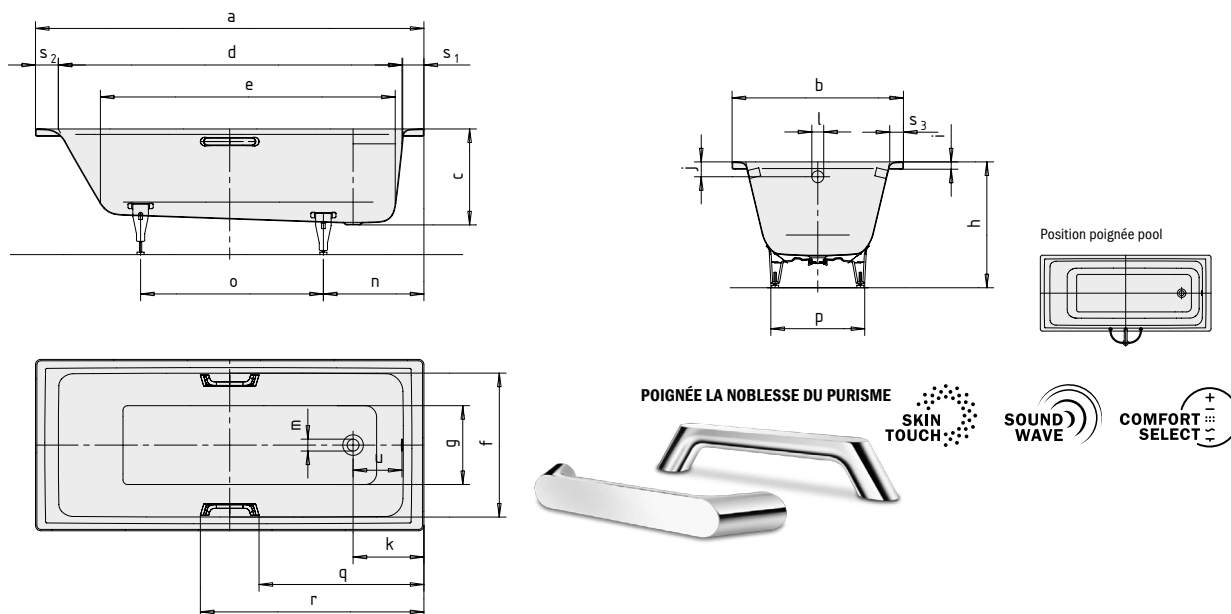


1610C0124

Baignoire PURO 170 x 75 x 42 cm, acier isolation phonique 100 blanc - Inclus émailage antidérapant partiel



|                                                       |                                                  |             |             |             |             |             |                |
|-------------------------------------------------------|--------------------------------------------------|-------------|-------------|-------------|-------------|-------------|----------------|
| Longueur extérieure                                   | a                                                | 1600        | 1600        | 1700        | 1700        | 1700        | 1700 mm        |
| Largeur extérieure                                    | b                                                | 700         | 700         | 700         | 700         | 750         | 750 mm         |
| Profondeur                                            | c                                                | 420         | 420         | 420         | 420         | 420         | 420 mm         |
| Longueur intérieure (haut)                            | d                                                | 1410        | 1410        | 1510        | 1510        | 1510        | 1510 mm        |
| <b>Longueur intérieure (bas)</b>                      | <b>e</b>                                         | <b>1180</b> | <b>1180</b> | <b>1280</b> | <b>1280</b> | <b>1280</b> | <b>1280 mm</b> |
| Largeur intérieure (haut)                             | f                                                | 580         | 580         | 580         | 580         | 620         | 620 mm         |
| Largeur intérieure (bas)                              | g                                                | 410         | 410         | 410         | 410         | 460         | 460 mm         |
| Hauteur, pieds compris                                | h                                                | 552-572     | 552-572     | 555-565     | 555-565     | 554-568     | 554-568 mm     |
| Hauteur du rebord                                     | i                                                | 32          | 32          | 32          | 32          | 32          | 32 mm          |
| Distance arête supérieure/centre du trop-plein        | j                                                | 65          | 65          | 65          | 65          | 65          | 65 mm          |
| Distance bord/centre de la bonde                      | k                                                | 310         | 310         | 310         | 310         | 310         | 310 mm         |
| Diamètre trop-plein                                   | l                                                | 52          | 52          | 52          | 52          | 52          | 52 mm          |
| Diamètre bonde                                        | m                                                | 52          | 52          | 52          | 52          | 52          | 52 mm          |
| Distance côté pieds bord/milieu du pied               | n                                                | 435         | 435         | 445         | 445         | 445         | 445 mm         |
| Écartement des pieds                                  | o                                                | 705         | 705         | 755         | 755         | 750         | 750 mm         |
| Largeur max. pied à pied                              | p                                                | 410         | 410         | 420         | 420         | 470         | 470 mm         |
| Distance bord (côté pieds)/début de poignée           | q                                                | -           | 671,5       | -           | 721,5       | -           | 721,5 mm       |
| Distance bord (côté pieds)/extrémité de poignée       | r                                                | -           | 928,5       | -           | 978,5       | -           | 978,5 mm       |
| Largeur du rebord (côté pieds, côté tête, grand côté) | s <sub>1</sub> ; s <sub>2</sub> ; s <sub>3</sub> | 90; 100; 60 | 90; 100; 60 | 90; 100; 60 | 90; 100; 60 | 90; 100; 60 | 90; 100; 60 mm |
| Distance centre de la bonde/centre du trop-plein      | u                                                | 214         | 214         | 214         | 214         | 214         | 214 mm         |
| Volume utile** en litres                              |                                                  | 105         | 105         | 122         | 122         | 137         | 137            |
| Poids de la baignoire émaillée en kg                  |                                                  | 46          | 46          | 49          | 49          | 51          | 51             |
| Émailage antidérapant partiel                         |                                                  | 300 x 300   | 300 x 300   | 300 x 300   | 300 x 300   | 348 x 348   | 348 x 348      |
| Émailage antidérapant complet                         |                                                  | 708 x 252   | 708 x 252   | 876 x 252   | 876 x 252   | 924 x 348   | 924 x 348      |

Document et photos non-contractuels. Tarif selon la date d'exportation du pdf, mentionné à titre indicatif. Les dimensions en millimètres s'entendent sous réserve des tolérances d'usine, d'éventuelles modifications ultérieures, de même que de nouvelles possibilités de montage. La responsabilité ne peut être engagée en cas de cotes manquantes ou erronées (CO art. 100)