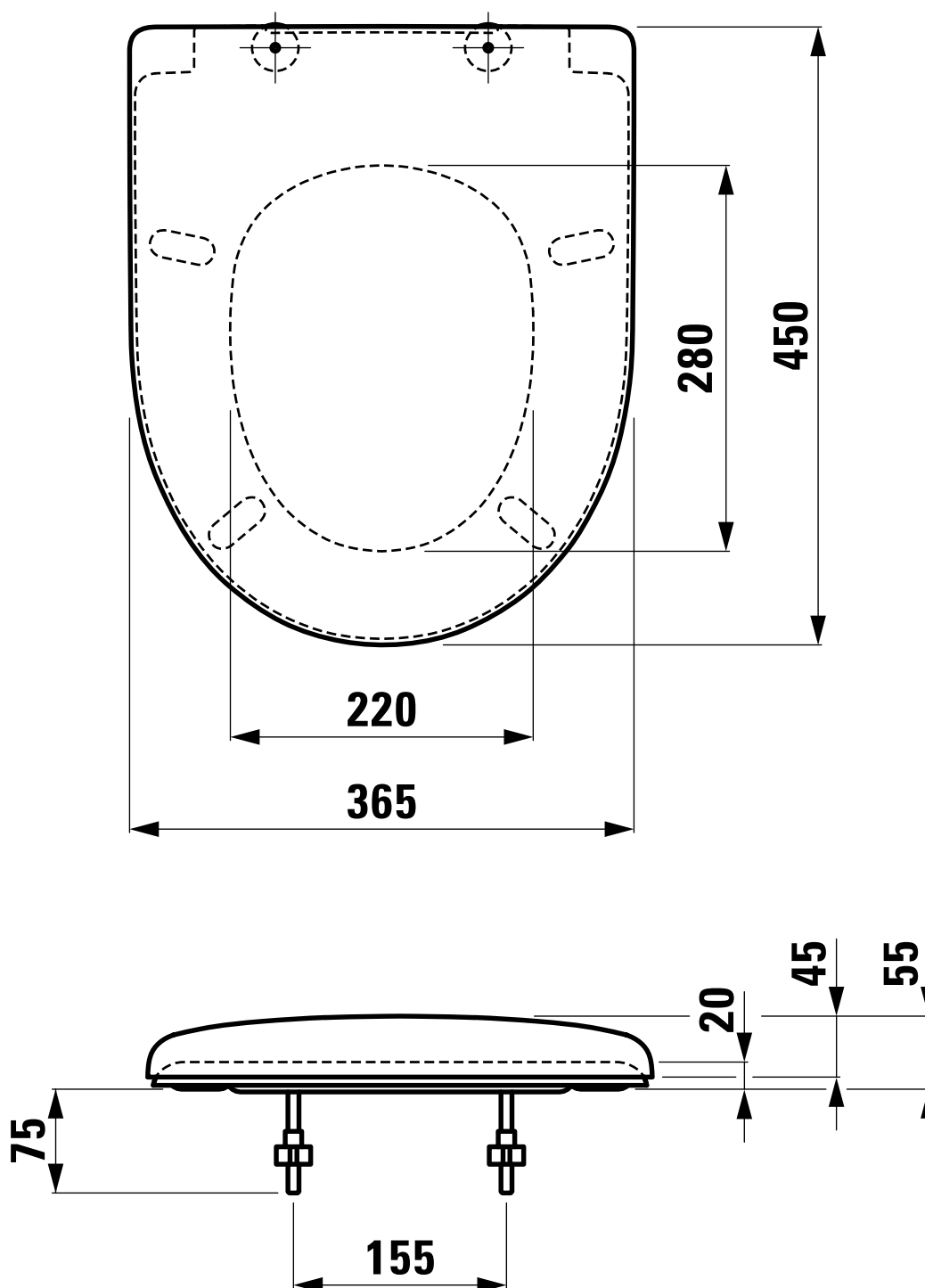


1625C0133

Siège de WC MODERNA R SLIM avec couvercle, amovible abaissement automatique pour H8205410000001/H8205420000001/H8205440000001, blanc



Document et photos non-contractuels. Tarif selon la date d'exportation du pdf, mentionné à titre indicatif. Les dimensions en millimètres s'entendent sous réserve des tolérances d'usine, d'éventuelles modifications ultérieures, de même que de nouvelles possibilités de montage. La responsabilité ne peut être engagée en cas de cotes manquantes ou erronées (CO art. 100)