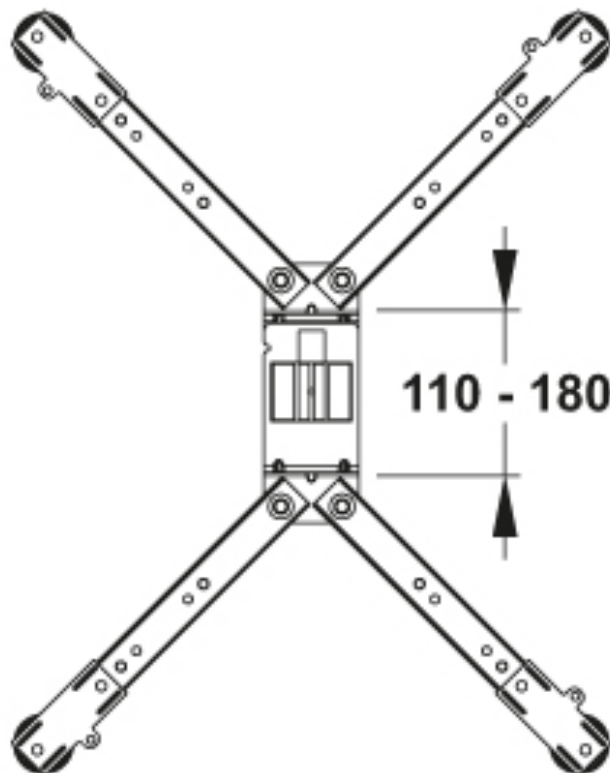
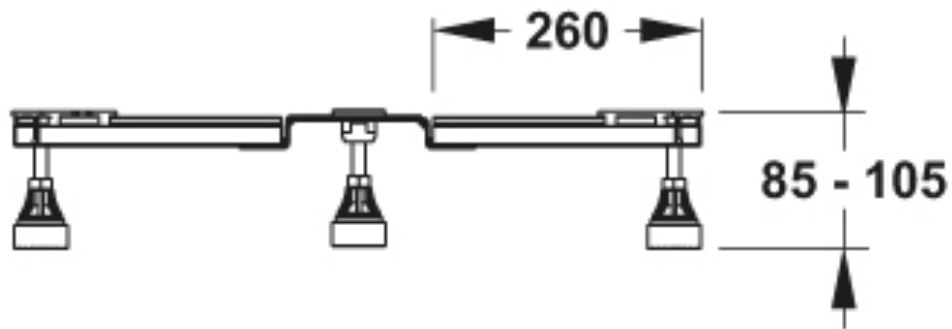


1614C0255

Set montage isolation phonique avec ruban d'étanchéité 3.8 m MEPA 3S BW-5 SF, H 8,5-10,5 cm réglable, pied pour douche BW-5 SF, fixation, Aquaproof type II, pour receveurs de douche en acier et en matière synthétique jusqu'à 100 x 100 cm, SIA 181 (pas recommandé pour pose à fleur du receveur)



Document et photos non-contractuels. Tarif selon la date d'exportation du pdf, mentionné à titre indicatif. Les dimensions en millimètres s'entendent sous réserve des tolérances d'usine, d'éventuelles modifications ultérieures, de même que de nouvelles possibilités de montage. La responsabilité ne peut être engagée en cas de cotes manquantes ou erronées (CO art. 100)