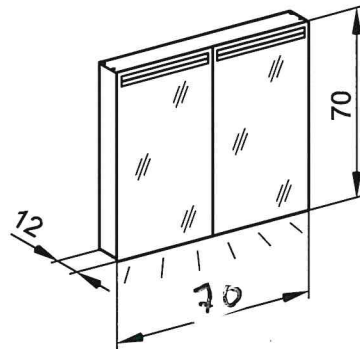


1617C0051

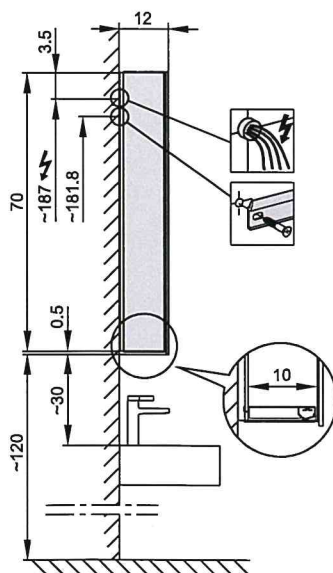
Armoire de toil. ARANGALINE TW 80 x 70 x 12 cm profil en aluminium pour montage AP ou UP, prises double en haut à droite ou à gauche, prise double en bas à la paroi intermédiaire à droite, 2 portes à double miroir, LED dimmable, en haut et en bas 18 W, dessus et dessous séparément commutable 2000-6500 K, bouton pour les fonctions à l'intérieur du profilé latéral, boîte accessoire, miroir grossissant IP44, argent éloxé



LED
2000 K -
6500 K

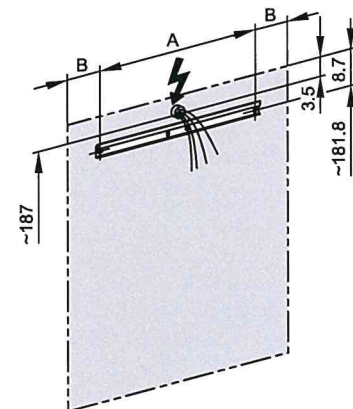


IP 44



Aufputz-Montage **AP**
Pose en applique
Surface mounting

ARA/TW	A	B
50..	35	7.25
60..	35	12.25
70..	55	7.5
80..	55	12.25
90..	65	12.25
100..	65	17.25
120..	95	12.25
130..	95	17.25
140..	125	7.25
150..	125	12.5

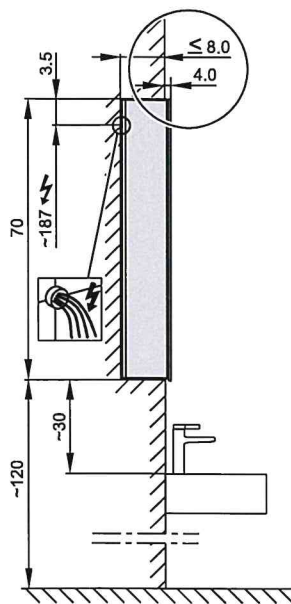


Montageschiene
Rail de suspension
Guida di montaggio

Document et photos non-contractuels. Tarif selon la date d'exportation du pdf, mentionné à titre indicatif. Les dimensions en millimètres s'entendent sous réserve des tolérances d'usine, d'éventuelles modifications ultérieures, de même que de nouvelles possibilités de montage. La responsabilité ne peut être engagée en cas de coles manquantes ou erronées (CO art. 100)

1617C0051

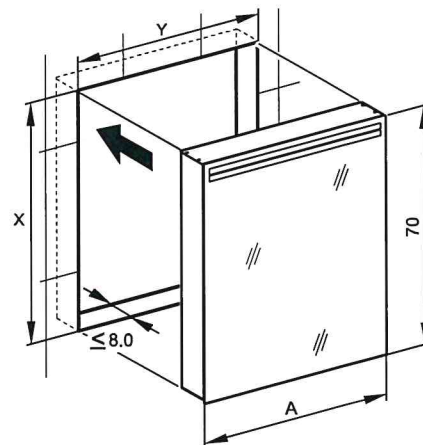
Armoire de toil. ARANGALINE TW 80 x 70 x 12 cm profil en aluminium pour montage AP ou UP, prises double en haut à droite ou à gauche, prise double en bas à la paroi intermédiaire à droite, 2 portes à double miroir, LED dimmable, en haut et en bas 18 W, dessus et dessous séparément commutable 2000-6500 K, bouton pour les fonctions à l'intérieur du profilé latéral, boîte accessoire, miroir grossissant IP44, argent éloxé



Unterputz-Montage **UP**
 Pose en encastrement
 Recessed mounting

ARA/TW	A
50..	49.5
60..	59.5
70..	69.5
80..	79.5
90..	89.5
100..	99.5
120..	119.5
130..	129.5
140..	139.5
150..	149.5

UP-Montage: Nischengröße X x Y und Befestigung Spiegelschrank sind bauseits zu bestimmen.
 Montage encastré: la taille de la niche X x Y et la fixation de l'armoire-miroir doivent être déterminées par le client.
 Flush mounting: the recess dimensions X by Y and the fixing system for the mirrored cabinet will need to be determined on site.



Document et photos non-contractuels. Tarif selon la date d'exportation du pdf, mentionné à titre indicatif. Les dimensions en millimètres s'entendent sous réserve des tolérances d'usine, d'éventuelles modifications ultérieures, de même que de nouvelles possibilités de montage. La responsabilité ne peut être engagée en cas de coles manquantes ou éronées (CO art. 100)