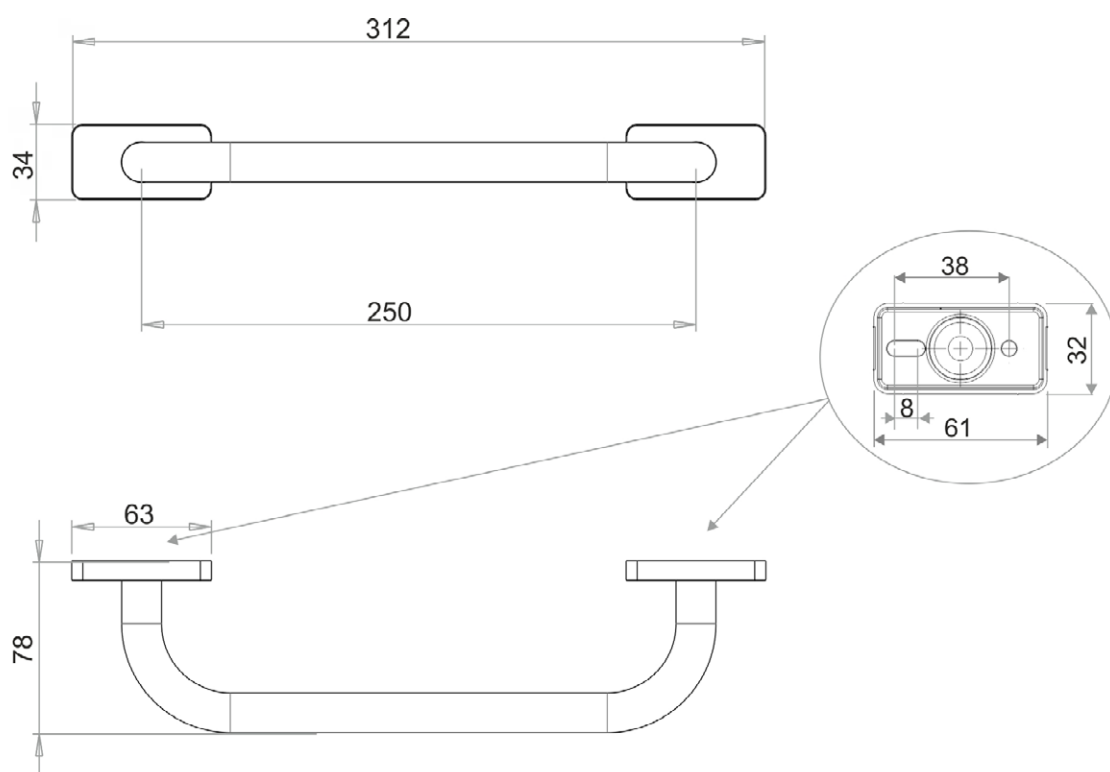


1690C1085

**Barre d'appui Bodenschatz® CHIC 22**

L 25 cm, avec matériel de fixation, chromé



infos &amp; tarif en vigueur :

Photos non contractuelles. **Tarifs mentionnés à titre indicatif selon la date d'exportation du document.** Seules les offres établies par nos conseillers de vente font foi. Les dimensions en millimètres s'entendent sous réserve des tolérances d'usine, d'éventuelles modifications ultérieures, de même que de nouvelles possibilités de montage. La responsabilité ne peut être engagée en cas de cotes manquantes ou erronées (CO art. 100). Nos conditions générales de ventes et la tarification de notre service de livraison sont disponibles sur notre site internet : <http://magenta-sa.ch/cgv.html> <http://www.magenta-sa.ch/logistique.html>.

© 8 novembre 2022 9:58



MAGENTA Home Design SA  
www.magenta-sa.ch  
+41 848 308 308



Lausanne • Showroom & Administration  
Chemin de Mongevon 2  
1023 Crissier (VD)

Genève • Showroom  
Chemin du Château-Bloch 11  
1219 Le Lignon (GE)

Entrepôt - Logistique  
Chemin de la Gottrause 5-7,  
1023 Crissier (VD)