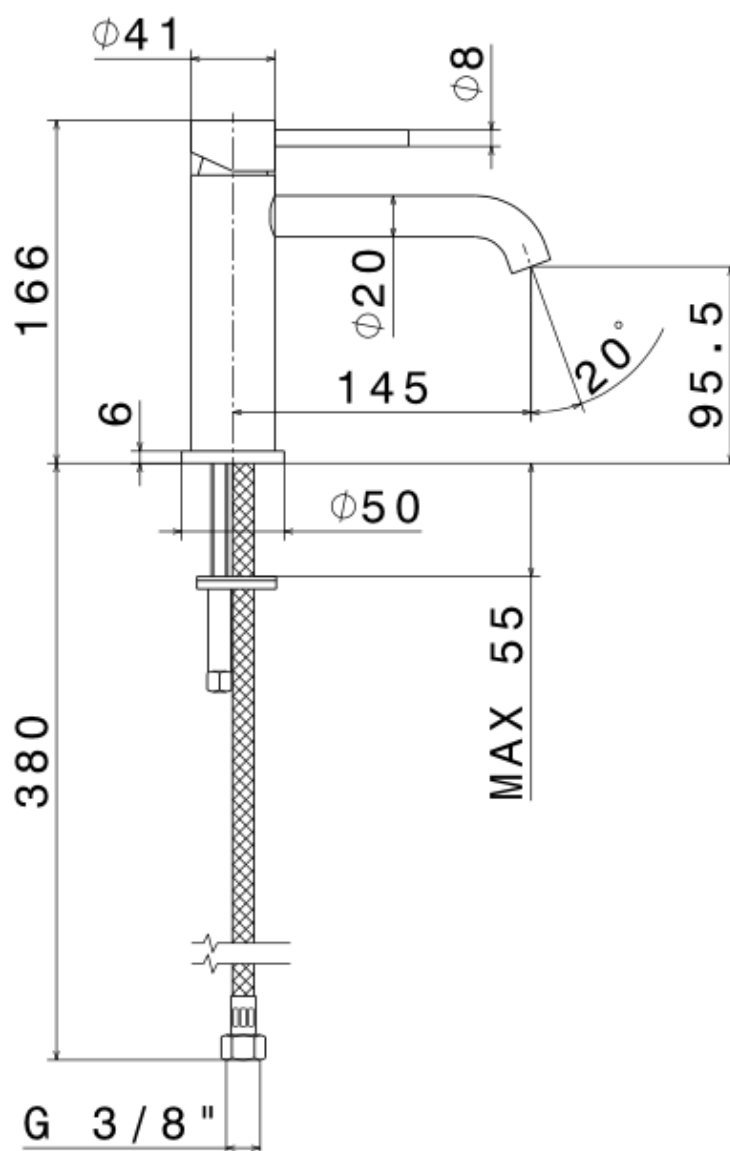


1621S0212

Mélangeur de lavabo SYMPHONIE19 N°03, S 145 mm, sans vidage, acier inox



infos & tarif en vigueur :

Photos non contractuelles. **Tarifs mentionnés à titre indicatif selon la date d'exportation du document.** Seules les offres établies par nos conseillers de vente font foi. Les dimensions en millimètres s'entendent sous réserve des tolérances d'usine, d'éventuelles modifications ultérieures, de même que de nouvelles possibilités de montage. La responsabilité ne peut être engagée en cas de cotes manquantes ou erronées (CO art. 100). Nos conditions générales de ventes et la tarification de notre service de livraison sont disponibles sur notre site internet :

<https://magenta.ch/cgv.html> • <https://www.magenta.ch/logistique.html>

© 21 juillet 2023 12:48

