



TECHNISCHE DATEN

Artikel-Nr.	403532 112 ... 1 / 2 Schubladen
SGVSB / ST	242 184 / (noch offen)
Grösse (BxHxT)	584 x 515 x 448 mm
passend zu	Waschtisch Kartell • LAUFEN, Artikel-Nr. 810333 Living, Artikel-Nr. 817433 Lua, Artikel-Nr. 810083
Ausführung	Korpus/Front – 19 mm MDF lackiert oder mit PVC-Möbelfolie beschichtet (nur 267 Wildeiche) Fronten mit integrierter Griffleiste oben 2 Schubladen (Vollauszüge mit Soft-Close Mechanismus)
Gewicht	25,5 kg
Zubehör inkl.	Schubladenorganiser U-förmig, Artikel-Nr. 496113 110 000 1
Zubehör exkl.	Handtuchhalter seitlich, verchromt oder lackiert, Artikel-Nr. 493120 ... 000 1 Handtuchhalter seitlich, Aluminium eloxiert, Artikel-Nr. 490951 ... 000 1
Montagematerial inkl.	Befestigungs-Set, Artikel-Nr. 493133 000 000 1

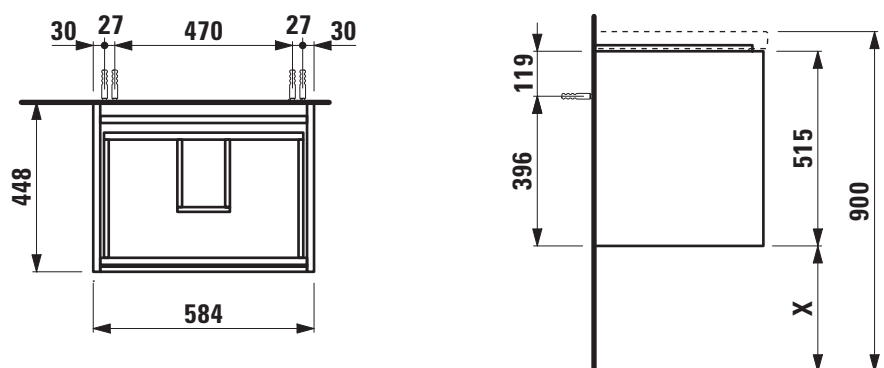
TECHNISCHE DATEN

Montagematerial exkl.	Raumsparsiphon ohne Steckdichtung, Abgang Ø 40 mm, Artikel-Nr. 894250 000 000 1
Sonstiges	für ... Möbelfarbe einsetzen

AUSSCHREIBUNGSTEXT

Waschtischunterbau LANI FOR Kartell • LAUFEN, LIVING, LUA
Korpus/Front MDF lackiert oder mit PVC-Möbelfolie beschichtet (nur 267 Wildeiche), innen Melaminbeschichtet, Fronten mit integrierter Griffleiste oben. Inklusive Schubladenorganiser U-förmig.
Grösse (BxHxT) 584 x 515 x 448 mm
2 Schubladen, Vollauszüge mit Soft-Close Mechanismus,
Artikel-Nr. 403532 112 ... 1
Möbelfarben: 260 – Weiss matt, 261 – Weiss Hochglanz,
266 – Verkehrsgrau, 267 – Wildeiche, 990 – Specialcolor, Lackfarben auf Anfrage, 999 – Multicolor, Lackfarben auf Anfrage
Farben der Handtuchhalter verchromt oder lackiert: 004 – Chrom,
268 – Weiss matt, 450 – Schwarz matt
Farben der Handtuchhalter in Aluminium eloxiert: 104 – Aluminium glanz-eloxiert, 105 – Aluminium eloxiert, 106 – Aluminium eloxiert schwarz

TECHNISCHE ZEICHNUNGEN / M 1 : 20



X = Genaues Mass bei der Montage ermitteln.