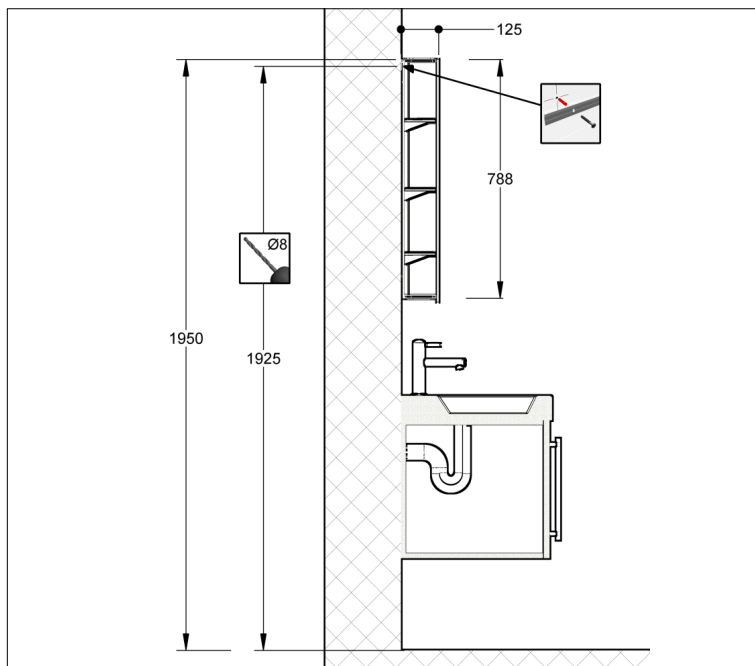
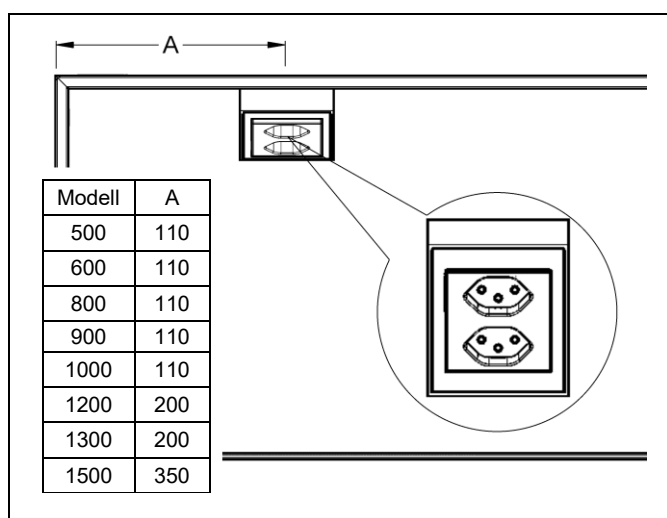
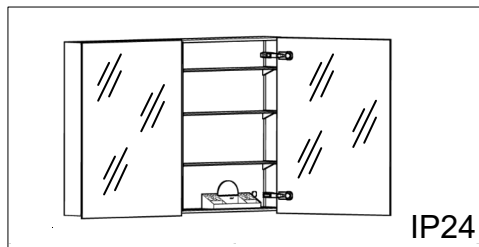


<b>616301</b> Keller Art. Nr. 306313173	Muro 80 500/1T/BL Muro 80 500/1P/CG Muro 80 500/1P/CS
<b>616302</b> Keller Art. Nr. 306313183	Muro 80 500/1T/BR Muro 80 500/1P/CD Muro 80 500/1P/CD
<b>616305</b> Keller Art. Nr. 306313013	Muro 80 600/1T/BL Muro 80 600/1P/CG Muro 80 600/1P/CS
<b>616306</b> Keller Art. Nr. 306313023	Muro 80 600/1T/BR Muro 80 600/1P/CD Muro 80 600/1P/CD
<b>616309</b> Keller Art. Nr. 306313053	Muro 80 600/2T Muro 80 600/2P Muro 80 600/2P
<b>616311</b> Keller Art. Nr. 306313073	Muro 80 800/2T Muro 80 800/2P Muro 80 800/2P

<b>616331</b> Keller Art. Nr. 306313313	Muro 80 900/2T Muro 80 900/2P Muro 80 900/2P
<b>616332</b> Keller Art. Nr. 306313333	Muro 80 900/2T Muro 80 900/2P Muro 80 900/2P
<b>616333</b> Keller Art. Nr. 306313343	Muro 80 900/2T Muro 80 900/2P Muro 80 900/2P
<b>616341</b> Keller Art. Nr. 306313413	Muro 80 1000/2T Muro 80 1000/2P Muro 80 1000/2P
<b>616342</b> Keller Art. Nr. 306313423	Muro 80 1000/3T Muro 80 1000/3P Muro 80 1000/3P
<b>616351</b> Keller Art. Nr. 306313513	Muro 80 1200/2T Muro 80 1200/2P Muro 80 1200/2P

<b>616352</b> Keller Art. Nr. 306313523	Muro 80 1200/3T Muro 80 1200/3P Muro 80 1200/3P
<b>616361</b> Keller Art. Nr. 306313723	Muro 80 1300/3T Muro 80 1300/3P Muro 80 1300/3P
<b>616371</b> Keller Art. Nr. 306313813	Muro 80 1500/3T Muro 80 1500/3P Muro 80 1500/3P



**Die Montage des Spiegelschranks muss durch einen Fachmann im Sanitärbereich erfolgen. Arbeiten an den elektrischen Installationen dürfen nur von autorisierten Fachleuten nach den örtlichen Vorschriften ausgeführt werden. Für nicht fachgerechte Installation wird jegliche Haftung abgelehnt.**

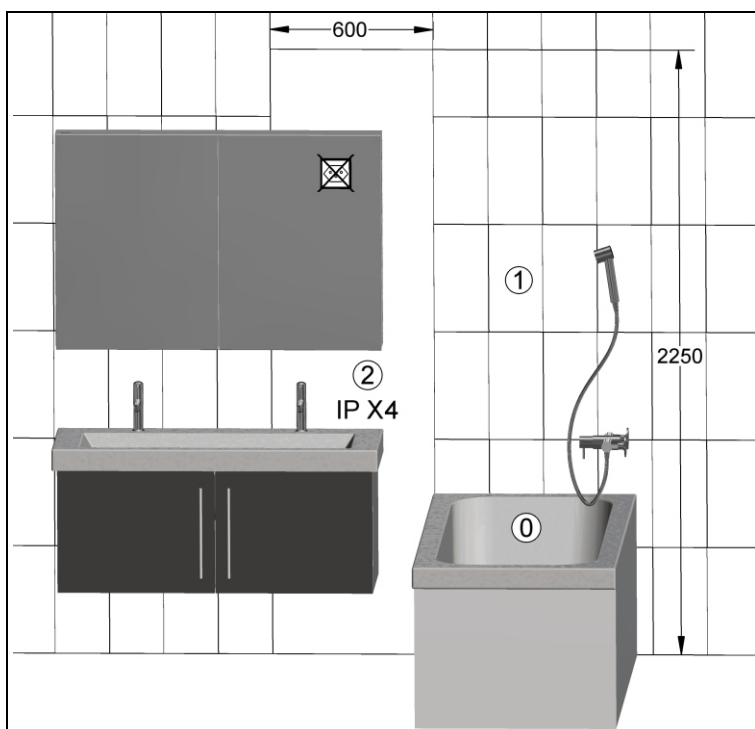
Räume mit Badewanne ① oder Dusche ① müssen mit einer FI-Schutzeinrichtung (RCD) I  $\Delta n = 30\text{mA}$  gesichert sein. Bereich ② mindestens Schutzart IP X4. Bereich ② keine Steckdosen.

**Le montage de l'armoire de toilette doit être effectué par un spécialiste autorisé en équipement sanitaire. Les travaux à l'installation électrique ne doivent pas être effectués que par des spécialistes autorisés selon les prescriptions locales. Si l'installation n'est pas faite par un expert nous déclinons toute responsabilité.**

Locaux avec baignoire ① ou douche ① doivent être protégés par un dispositif de protection FI (RCD) I  $\Delta n = 30\text{mA}$ . Volume ② mind. degré de protection IP X4. Volume ② des prises électriques ne sont pas permises.

**Il montaggio dell'armadietto da bagno deve essere eseguito da personale autorizzato del settore impianti sanitari. L'installazione elettrica deve essere eseguita da personale autorizzato secondo le norme vigenti del posto. Se l'installazione non viene eseguita dal personale autorizzato decliniamo ogni responsabilità.**

Ambienti con vasca da bagno ① o doccia ① devono essere protetti con un dispositivo di protezione FI (RCD) I  $\Delta n = 30\text{mA}$ . Zona ② come minimo sistema di protezione IP X4. Zona ② non sono autorizzate le prese di corrente.

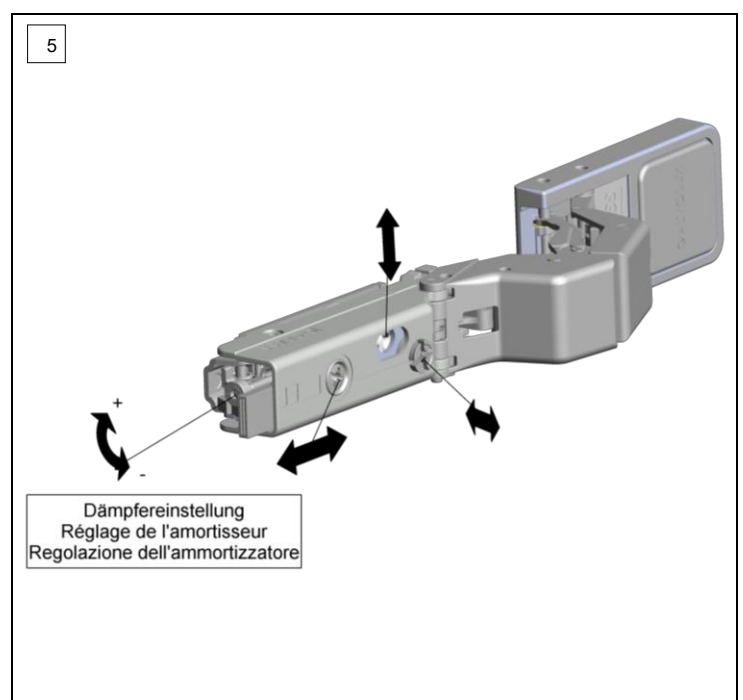
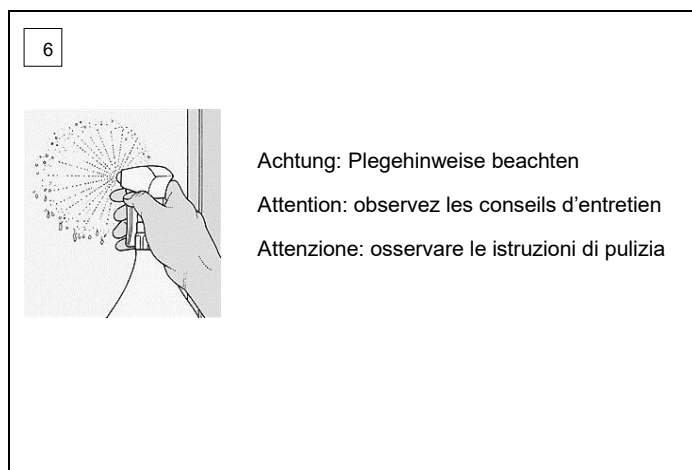
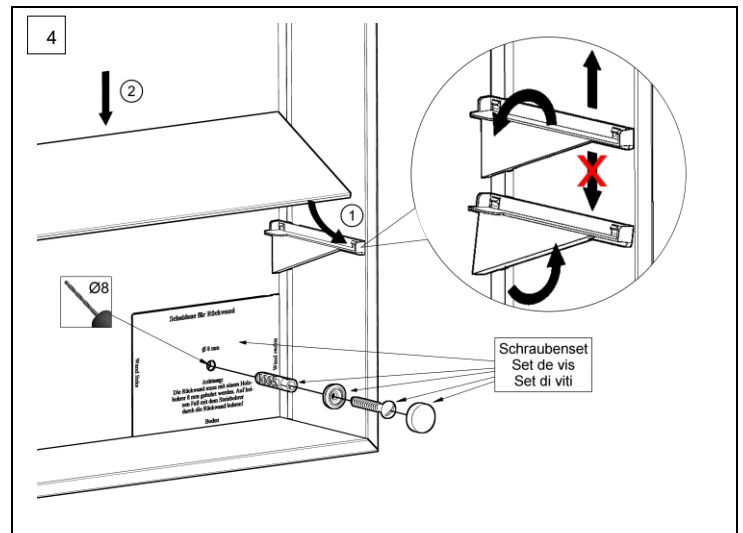
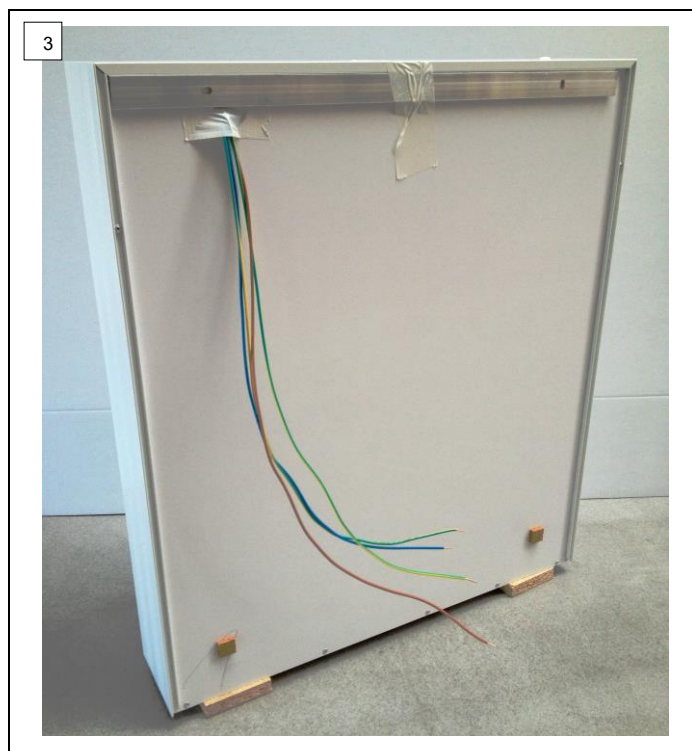
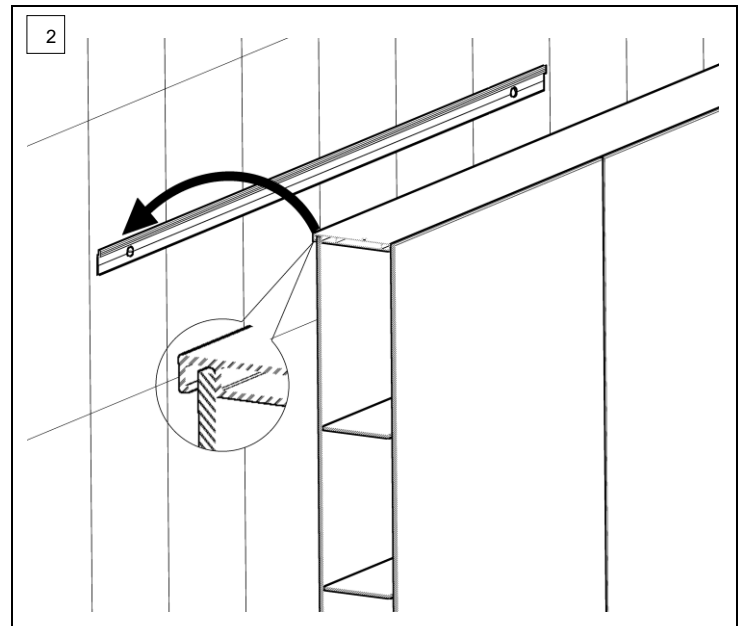
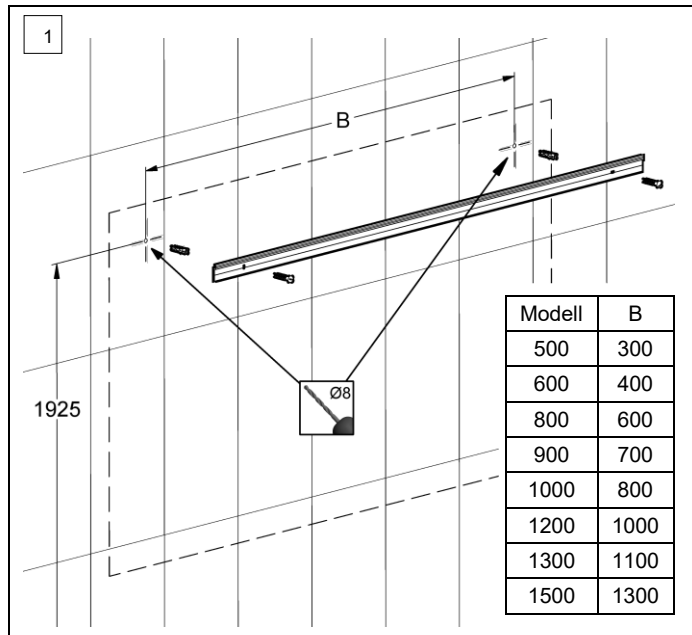


# Massskizze / Montageanleitung Muro 80

Fiche de mesure / Instruction de montage Muro 80

Scheda misure / Istruzione di montaggio Muro 80

# Keller



Alle Masse sind in mm angegeben. / Toutes les mesures sont indiquées en mm. / Tutte le misure sono indicate in mm.