

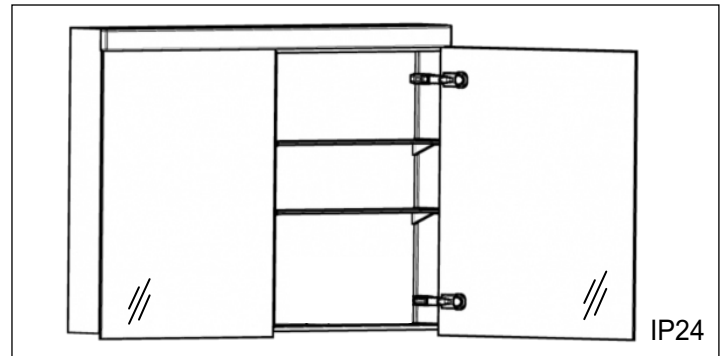
Massskizze / Montageanleitung Duplex Eco










Fiche de mesure / Instruction de montage Duplex Eco

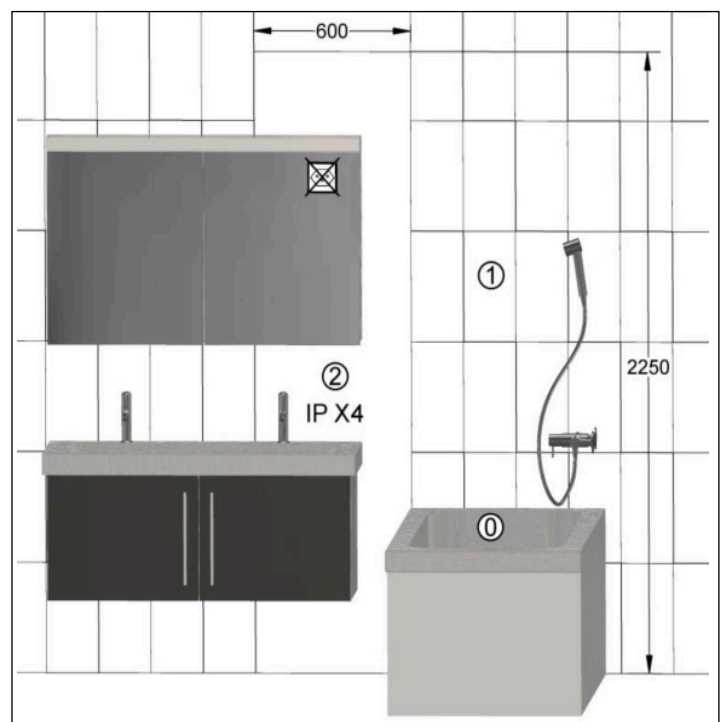
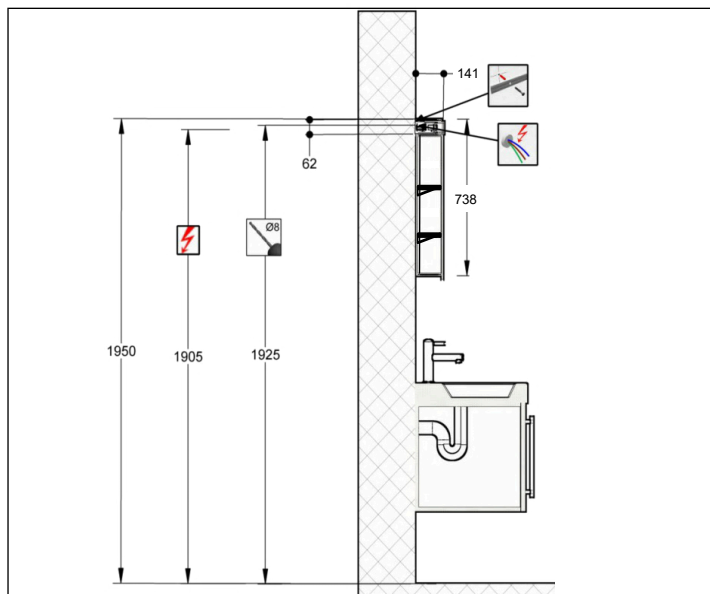
Scheda misure / Istruzione di montaggio Duplex Eco

Keller

102118 Keller Art. Nr. 321300053	Duplex Eco 500/1T Duplex Eco 500/1P Duplex Eco 500/1P
102116 Keller Art. Nr. 321300013	Duplex Eco 600/1T Duplex Eco 600/1P Duplex Eco 600/1P
102117 Keller Art. Nr. 321300033	Duplex Eco 600/2T Duplex Eco 600/2P Duplex Eco 600/2P
102119 Keller Art. Nr. 321300063	Duplex Eco 700/2T Duplex Eco 700/2P Duplex Eco 700/2P
102120 Keller Art. Nr. 321300073	Duplex Eco 800/2T Duplex Eco 800/2P Duplex Eco 800/2P
102122 Keller Art. Nr. 321300313	Duplex Eco 900/45/45/2T Duplex Eco 900/45/45/2P Duplex Eco 900/45/45/2P
102124 Keller Art. Nr. 321300333	Duplex Eco 900/60/30/2T Duplex Eco 900/60/30/2P Duplex Eco 900/60/30/2P
102125 Keller Art. Nr. 321300343	Duplex Eco 900/30/60/2T Duplex Eco 900/30/60/2P Duplex Eco 900/30/60/2P
102127 Keller Art. Nr. 321300413	Duplex Eco 1000/2T Duplex Eco 1000/2P Duplex Eco 1000/2P
102128 Keller Art. Nr. 321300423	Duplex Eco 1000/3T Duplex Eco 1000/3P Duplex Eco 1000/3P
102129 Keller Art. Nr. 321300513	Duplex Eco 1200/2T Duplex Eco 1200/2P Duplex Eco 1200/2P
102130 Keller Art. Nr. 321300523	Duplex Eco 1200/3T Duplex Eco 1200/3P Duplex Eco 1200/3P
102132 Keller Art. Nr. 321300733	Duplex Eco 1300/2T Duplex Eco 1300/2P Duplex Eco 1300/2P
102131 Keller Art. Nr. 321300723	Duplex Eco 1300/3T Duplex Eco 1300/3P Duplex Eco 1300/3P
102133 Keller Art. Nr. 321300823	Duplex Eco 1500/3T Duplex Eco 1500/3P Duplex Eco 1500/3P



-  Die Montage des Spiegelschranks muss durch einen Fachmann im Sanitärbereich erfolgen.
-  Arbeiten an den elektrischen Installationen dürfen nur von autorisierten Fachleuten nach den örtlichen Vorschriften ausgeführt werden. Für nicht fachgerechte Installation wird jegliche Haftung abgelehnt.
-  Räume mit Badewanne ① oder mit Dusche ① müssen mit einer FI-Schutzeinrichtung (RCD) I Δ n = 30mA gesichert sein. Bereich ② mindestens Schutzart IP X4. Bereich ② keine Steckdosen.
-  Le montage de l'armoire de toilette doit être effectué par un spécialiste autorisé en équipement sanitaire.
-  Les travaux à l'installation électrique ne doivent pas être effectués que par des spécialistes autorisés selon les prescriptions locales. Si l'installation n'est pas faites par un expert nous déclinons toute responsabilité.
-  Locaux avec baignoire ① ou douche ① doivent être protégés par un dispositif de protection FI (RCD) I Δ n = 30mA. Volume ② mind. degré de protection IP X4. Volume ② des prises électriques ne sont pas permises.
-  Il montaggio dell'armadietto da bagno deve essere eseguito da personale autorizzato del settore impianti sanitari.
-  L'installazione elettrica deve essere eseguita da personale autorizzato secondo le norme vigenti del posto. Se l'installazione non viene eseguita dal personale autorizzato decliniamo ogni responsabilità.
-  Ambienti con vasca da bagno ① o doccia ① devono essere protetti con un dispositivo di protezione FI (RCD) I Δ n = 30mA. Zona ② come minimo sistema di protezione IP X4. Zona ② non sono autorizzate le prese di corrente.



Massskizze / Montageanleitung Duplex Eco

Fiche de mesure / Instruction de montage Duplex Eco

Scheda misure / Istruzione di montaggio Duplex Eco

Keller

Modell	A
500	110
600	110
700	110
800	110
900	110
1000	200
1200	110
1300	260
1500	350

Modell	B
500	250
600	400
700	500
800	600
900	700
1000	800
1200	1000
1300	1100
1500	1300

1

2 Elektroanschlüsse / Raccordement électrique / Collegamento elettrico

Neutral / neutre / neutro
Schutzleiter / conducteur de protection / conduttore di protezione
Steckdose / prise électrique / presa elettrica
Licht / lumière / luce

Elektroanschlüsse
Raccordement électrique
Collegamento elettrico

2 Elektroanschlüsse / Raccordement électrique / Collegamento elettrico

Neutral / neutre / neutro
Schutzleiter / conducteur de protection / conduttore di protezione
Steckdose / prise électrique / presa elettrica
Licht / lumière / luce

3

Schraubenset
Set de vis
Set di viti

Ø8

Einbauhinweise
45 mm

Bitte beachten: Die Elektroanschlüsse sind nur für den Einsatz in einem geschützten Bereich geeignet. Die Elektroanschlüsse sind nicht für den Einsatz in einem nicht geschützten Bereich geeignet.

4

Reflektor entnehmen / prélever le réflecteur / estrarre portalampada
Reflektor nach links schieben, Lasche rechts nach aussen drücken (siehe Pfeil) und Reflektor nach vorne entnehmen.
Poussez le réflecteur vers gauche et pressez la languette (voir flèche) vers l'extérieur, tirez le réflecteur vers l'avant.
Spostare il portalampada verso sinistra e spingere la linguetta (indicata dalla freccia) verso destra, estrarre il portalampada dal davanti.

5

Dämpfereinstellung
Réglage de l'amortisseur
Regolazione dell'ammortizzatore

6

Eintürige Modelle
Entfernen Sie die beiden übrigen Montageplatte und stecken Sie die mitgelieferten Abdeckkappen in die Löcher.

Modèle à une porte
Enlever les deux plaques de fixation restantes et appliquer les caches fournis dans les trous.

Modelli con porta singola
Rimuovere le due placchette non utilizzate e inserire i coperchietti bianchi da noi forniti nei rispettivi.

Befestigungsschrauben
Vis de fixation
Viti di fissaggio

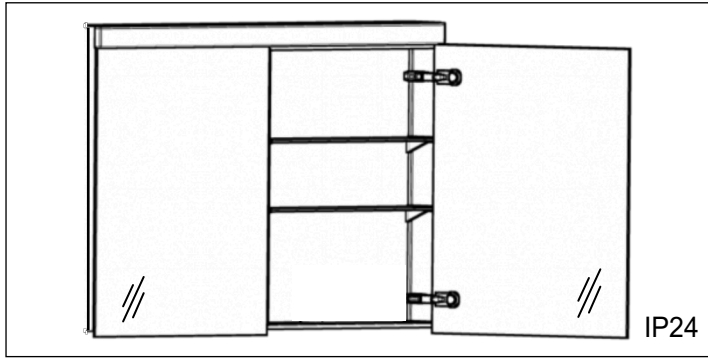
7

Achtung: Pflegehinweise beachten.
Attention: observez les conseils d'entretien.
Attenzione: osservare le istruzioni di pulizia.

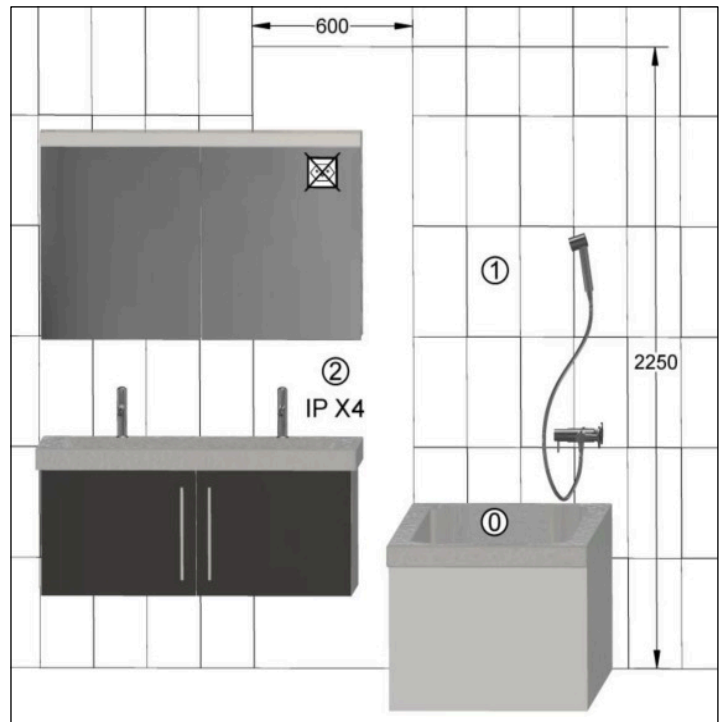
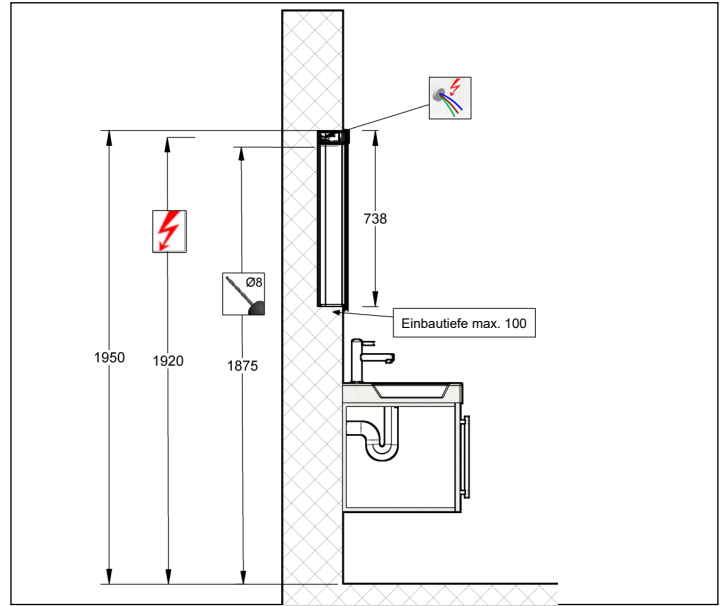
Alle Masse sind in mm angegeben. / Toutes les mesures sont indiquées en mm. / Tutte le misure sono indicate in mm.

Massskizze / Montageanleitung Wandeinbau Duplex Eco

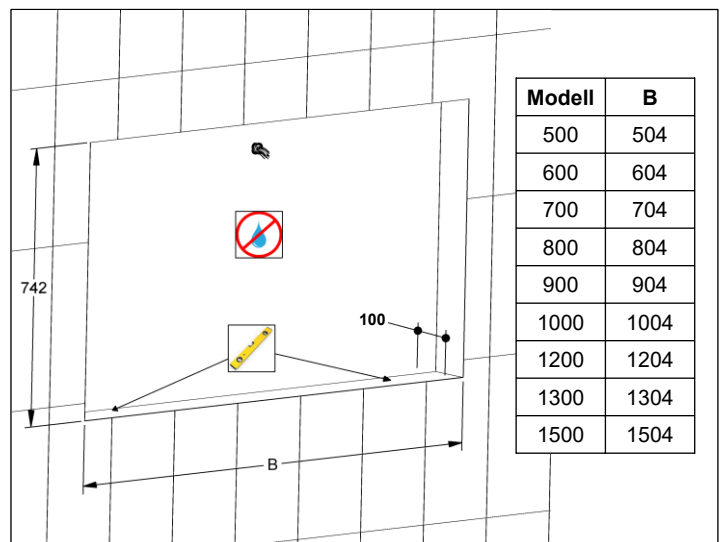
Fiche de mesure / Instruction de montage pour l'encastrement Duplex Eco
 Scheda misura / Istruzione di montaggio ad incasso Duplex Eco



102118 Keller Art. Nr. 321300053	Duplex Eco 500/1T Duplex Eco 500/1P Duplex Eco 500/1P	102130 Keller Art. Nr. 321300523	Duplex Eco 1200/3T Duplex Eco 1200/3P Duplex Eco 1200/3P
102116 Keller Art. Nr. 321300013	Duplex Eco 600/1T Duplex Eco 600/1P Duplex Eco 600/1P	102132 Keller Art. Nr. 321300733	Duplex Eco 1300/2T Duplex Eco 1300/2P Duplex Eco 1300/2P
102117 Keller Art. Nr. 321300033	Duplex Eco 600/2T Duplex Eco 600/2P Duplex Eco 600/2P	102131 Keller Art. Nr. 321300723	Duplex Eco 1300/3T Duplex Eco 1300/3P Duplex Eco 1300/3P
102119 Keller Art. Nr. 321300063	Duplex Eco 700/2T Duplex Eco 700/2P Duplex Eco 700/2P	102133 Keller Art. Nr. 321300823	Duplex Eco 1500/3T Duplex Eco 1500/3P Duplex Eco 1500/3P
102120 Keller Art. Nr. 321300073	Duplex Eco 800/2T Duplex Eco 800/2P Duplex Eco 800/2P		
102122 Keller Art. Nr. 321300313	Duplex Eco 900/45/45/2P Duplex Eco 900/45/45/2P Duplex Eco 900/45/45/2P		
102124 Keller Art. Nr. 321300333	Duplex Eco 900/60/30/2T Duplex Eco 900/60/30/2P Duplex Eco 900/60/30/2P		
102125 Keller Art. Nr. 321300343	Duplex Eco 900/30/60/2T Duplex Eco 900/30/60/2P Duplex Eco 900/30/60/2P		
102127 Keller Art. Nr. 321300413	Duplex Eco 1000/2T Duplex Eco 1000/2P Duplex Eco 1000/2P		
102128 Keller Art. Nr. 321300423	Duplex Eco 1000/3T Duplex Eco 1000/3P Duplex Eco 1000/3P		
102129 Keller Art. Nr. 321300513	Duplex Eco 1200/2T Duplex Eco 1200/2P Duplex Eco 1200/2P		



- Die Montage des Spiegelschranks muss durch einen Fachmann im Sanitärbereich erfolgen.
- Arbeiten an den elektrischen Installationen dürfen nur von autorisierten Fachleuten nach den örtlichen Vorschriften ausgeführt werden. Für nicht fachgerechte Installation wird jegliche Haftung abgelehnt.
- Räume mit Badewanne ① oder mit Dusche ① müssen mit einer FI-Schutzeinrichtung (RCD) I $\Delta n = 30\text{mA}$ gesichert sein. Bereich ② mindestens Schutzart IP X4. Bereich ② keine Steckdosen.
- Le montage de l'armoire de toilette doit être effectué par un spécialiste autorisé en équipement sanitaire.
- Les travaux à l'installation électrique ne doivent pas être effectués que par des spécialistes autorisés selon les prescriptions locales. Si l'installation n'est pas faite par un expert nous déclinons toute responsabilité.
- Locaux avec baignoire ① ou douche ① doivent être protégés par un dispositif de protection FI (RCD) I $\Delta n = 30\text{mA}$. Volume ② mind. degré de protection IP X4. Volume ② des prises électriques ne sont pas permises.
- Il montaggio dell'armadietto da bagno deve essere eseguito da personale autorizzato del settore impianti sanitari.
- L'installazione elettrica deve essere eseguita da personale autorizzato secondo le norme vigenti del posto. Se l'installazione non viene eseguita dal personale autorizzato decliniamo ogni responsabilità.
- Ambienti con vasca da bagno ① o doccia ① devono essere protetti con un dispositivo di protezione FI (RCD) I $\Delta n = 30\text{mA}$. Zona ② come minimo sistema di protezione IP X4. Zona ② non sono autorizzate le prese di corrente.



Massskizze / Montageanleitung Wandeinbau Duplex Eco

Fiche de mesure / Instruction de montage pour l'encastrement Duplex Eco
 Scheda misure / Istruzione di montaggio ad incasso Duplex Eco

Keller

Modell	A
500	110
600	110
700	110
800	110
900	110
1000	200
1200	110
1300	260
1500	350

Schraubenset
Set de vis
Set di viti

1
2

Elektroanschlüsse
Raccordement électrique
Collegamento elettrico

5

Dämpfereinstellung
Réglage de l'amortisseur
Regolazione dell'ammortizzatore

2

Reflektor entnehmen / prélever le réflecteur / estrarre portalamпада
 Reflektor nach links schieben, Lasche rechts nach aussen drücken (siehe Pfeil) und Reflektor nach vorne entnehmen.
 Poussez le réflecteur vers gauche et pressez la languette (voir flèche) vers l'extérieur, triez le réflecteur vers l'avant.
 Spostare il portalamпада verso sinistra e spingere la linguetta (indicata della freccia) verso destra, estrarre il portalamпада dal davanti.

6

7

Achtung: Pflegehinweise beachten.
 Attention: observez les conseils d'entretien.
 Attenzione: osservare le istruzioni di pulizia.

3 Elektroanschlüsse / Raccordement électrique / Collegamento elettrico

N Neutral / neutre / neutro
 Schutzleiter / conducteur de protection / conduttore di protezione
 Steckdose / prise électrique / presa elettrica
 Licht / lumière / luce

Alle Masse sind in mm angegeben. / Toutes les mesures sont indiquées en mm. / Tutte le misure sono indicate in mm.