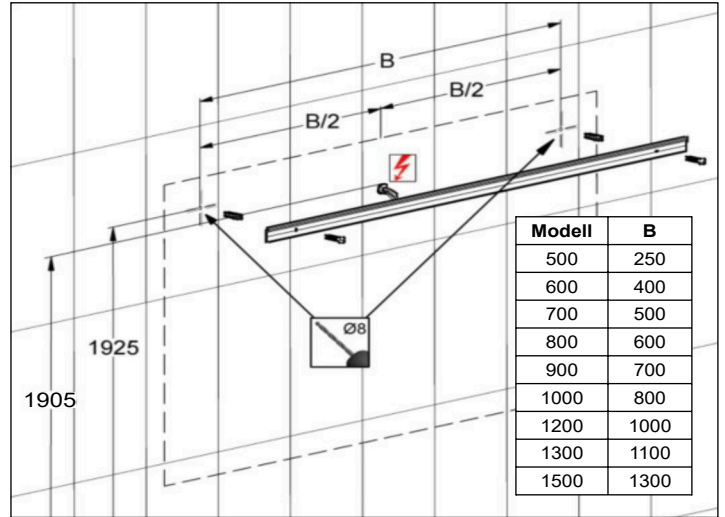
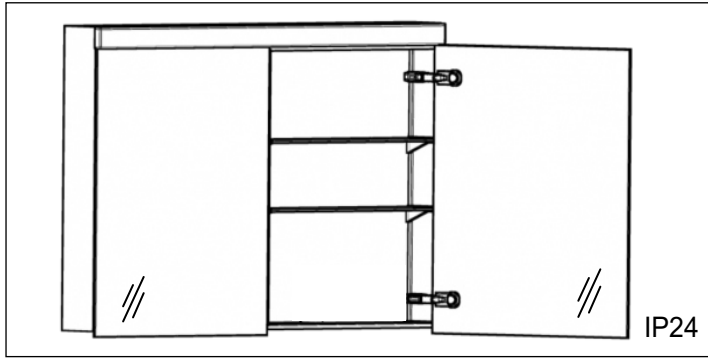


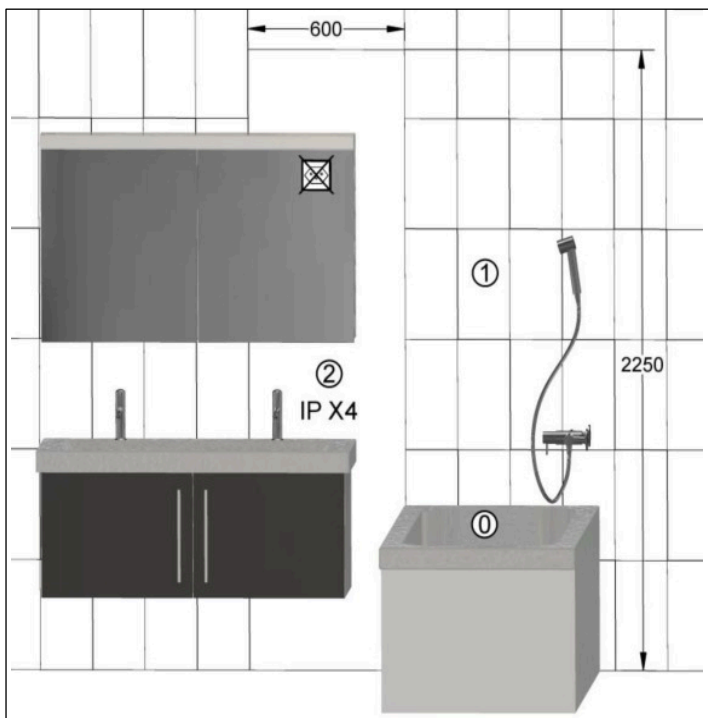
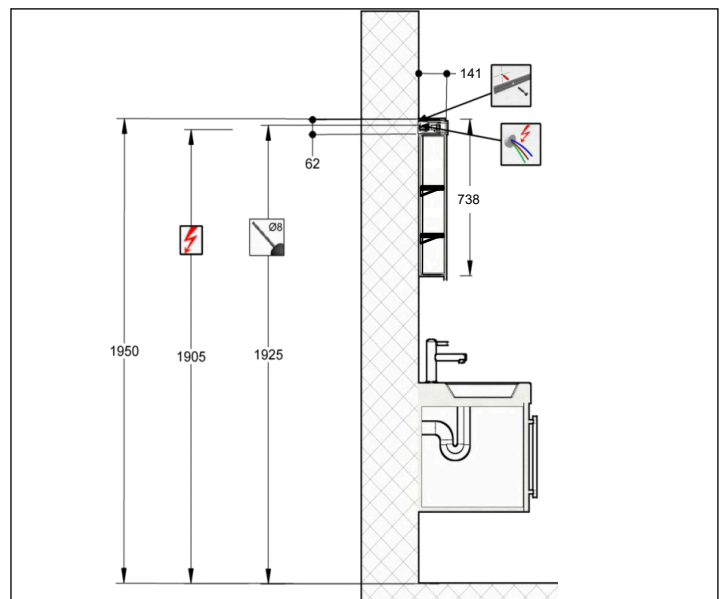
Massskizze / Montageanleitung Duplex

Fiche de mesure / Instruction de montage Duplex
 Scheda misure / Istruzione di montaggio Duplex

Keller



102076 Keller Art. Nr. 319303173	Duplex 500/1T/BL Duplex 500/1P/CG Duplex 500/1P/CS	102082 Keller Art. Nr. 319303423	Duplex 1000/3T Duplex 1000/3P Duplex 1000/3P
102077 Keller Art. Nr. 319303183	Duplex 500/1T/BR Duplex 500/1P/CD Duplex 500/1P/CD	102083 Keller Art. Nr. 319303513	Duplex 1200/2T Duplex 1200/2P Duplex 1200/2P
102071 Keller Art. Nr. 319303013	Duplex 600/1T/BL Duplex 600/1P/CG Duplex 600/1P/CS	102084 Keller Art. Nr. 319303523	Duplex 1200/3T Duplex 1200/3P Duplex 1200/3P
102072 Keller Art. Nr. 319303023	Duplex 600/1T/BR Duplex 600/1P/CD Duplex 600/1P/CD	102086 Keller Art. Nr. 319303733	Duplex 1300/2T Duplex 1300/2P Duplex 1300/2P
102073 Keller Art. Nr. 319303053	Duplex 600/2T Duplex 600/2P Duplex 600/2P	102085 Keller Art. Nr. 319303723	Duplex 1300/3T Duplex 1300/3P Duplex 1300/3P
102074 Keller Art. Nr. 319303063	Duplex 700/2T Duplex 700/2P Duplex 700/2P	102087 Keller Art. Nr. 319303813	Duplex 1500/3T Duplex 1500/3P Duplex 1500/3P
102075 Keller Art. Nr. 319303073	Duplex 800/2T Duplex 800/2P Duplex 800/2P		
102078 Keller Art. Nr. 319303313	Duplex 900/45/45/2T Duplex 900/45/45/2P Duplex 900/45/45/2P		
102079 Keller Art. Nr. 319303333	Duplex 900/60/30/2T Duplex 900/60/30/2P Duplex 900/60/30/2P		
102080 Keller Art. Nr. 319303343	Duplex 900/30/60/2T Duplex 900/30/60/2P Duplex 900/30/60/2P		
102081 Keller Art. Nr. 319303413	Duplex 1000/2T Duplex 1000/2P Duplex 1000/2P		



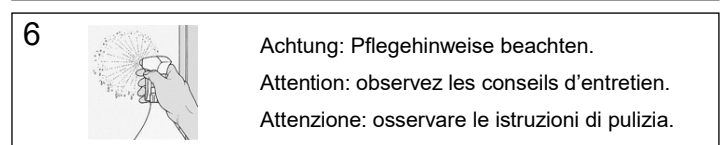
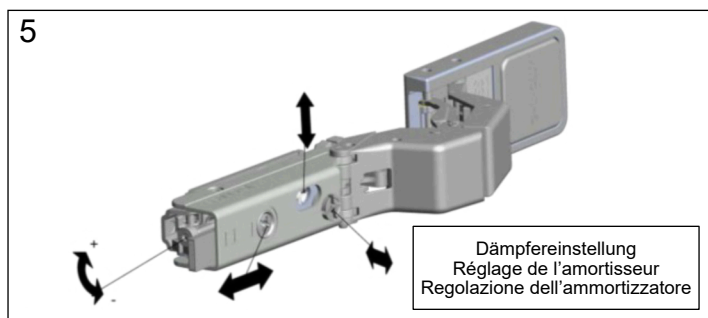
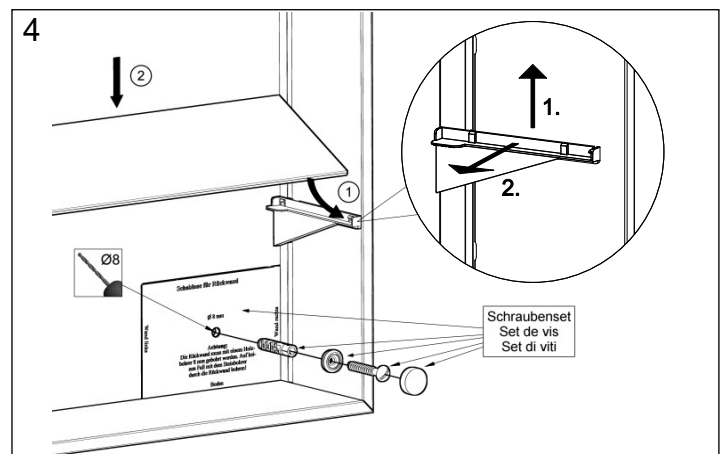
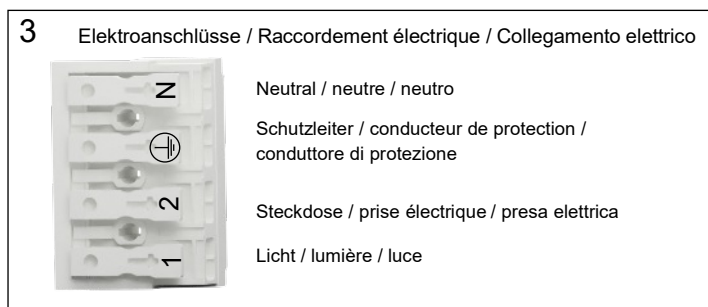
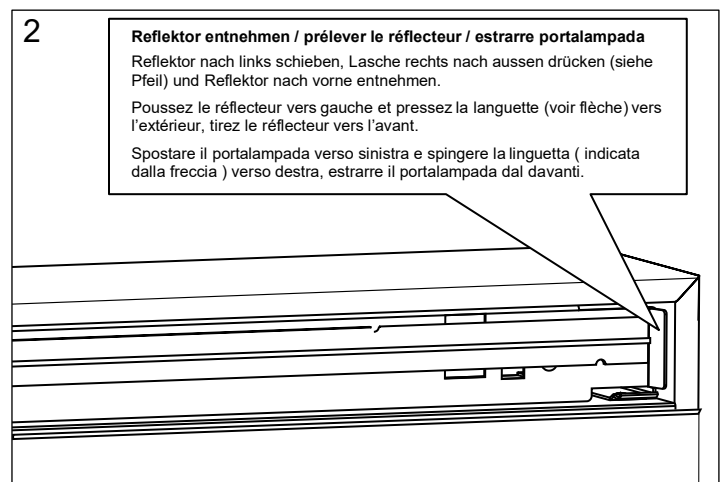
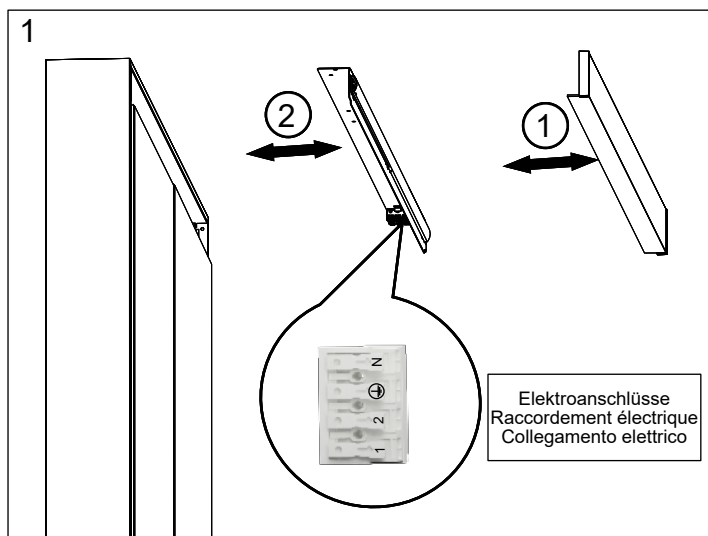
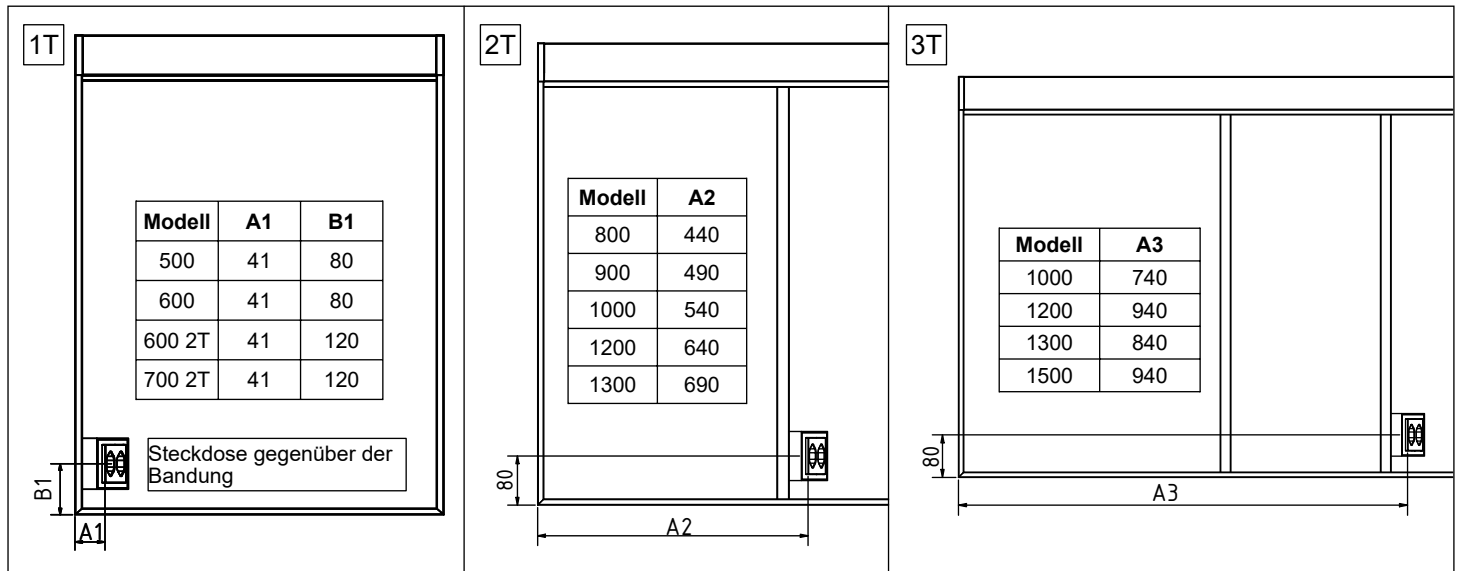
- Die Montage des Spiegelschranks muss durch einen Fachmann im Sanitärbereich erfolgen.
- Arbeiten an den elektrischen Installationen dürfen nur von autorisierten Fachleuten nach den örtlichen Vorschriften ausgeführt werden. Für nicht fachgerechte Installation wird jegliche Haftung abgelehnt.
- Räume mit Badewanne ① oder mit Dusche ① müssen mit einer FI-Schutzeinrichtung (RCD) I $\Delta n = 30\text{mA}$ gesichert sein. Bereich ② mindestens Schutzart IP X4. Bereich ② keine Steckdosen.
- Le montage de l'armoire de toilette doit être effectué par un spécialiste autorisé en équipement sanitaire.
- Les travaux à l'installation électrique ne doivent pas être effectués que par des spécialistes autorisés selon les prescriptions locales. Si l'installation n'est pas faite par un expert nous déclinons toute responsabilité.
- Locaux avec baignoire ① ou douche ① doivent être protégés par un dispositif de protection FI (RCD) I $\Delta n = 30\text{mA}$. Volume ② mind. degré de protection IP X4. Volume ② des prises électriques ne sont pas permises.
- Il montaggio dell'armadietto da bagno deve essere eseguito da personale autorizzato del settore impianti sanitari.
- L'installazione elettrica deve essere eseguita da personale autorizzato secondo le norme vigenti del posto. Se l'installazione non viene eseguita dal personale autorizzato decliniamo ogni responsabilità.
- Ambienti con vasca da bagno ① o doccia ① devono essere protetti con un dispositivo di protezione FI (RCD) I $\Delta n = 30\text{mA}$. Zona ② come minimo sistema di protezione IP X4. Zona ② non sono autorizzate le prese di corrente.

Massskizze / Montageanleitung Duplex

Fiche de mesure / Instruction de montage Duplex

Scheda misure / Istruzione di montaggio Duplex

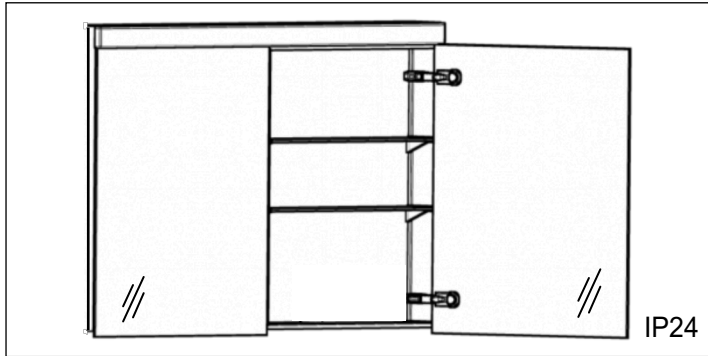
Keller



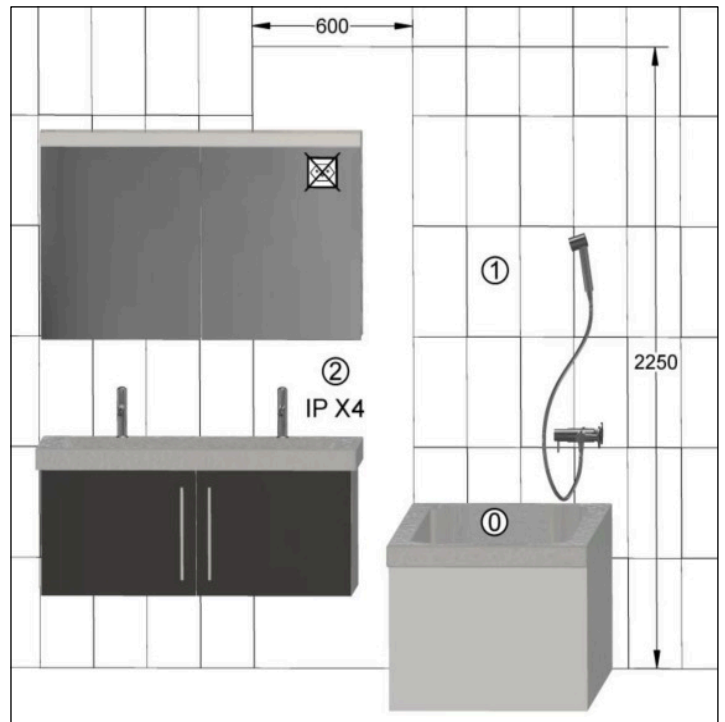
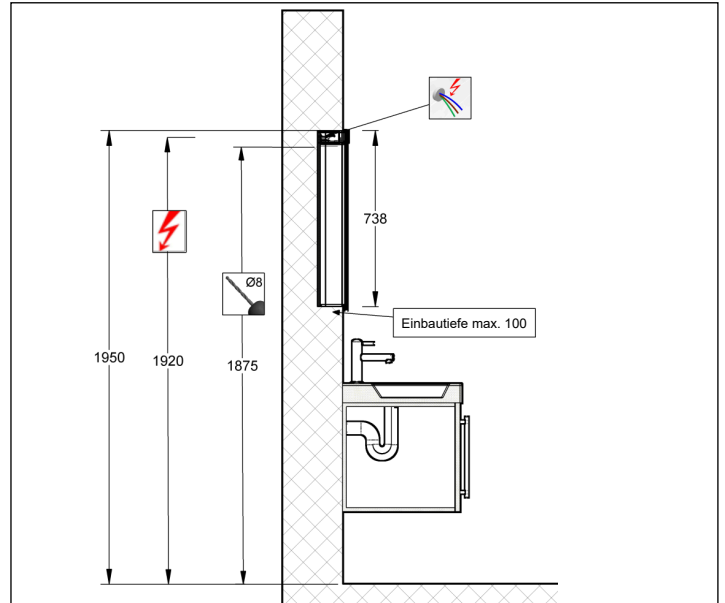
Alle Masse sind in mm angegeben. / Toutes les mesures sont indiquées en mm. / Tutte le misure sono indicate in mm.

Massskizze / Montageanleitung Wandeinbau Duplex

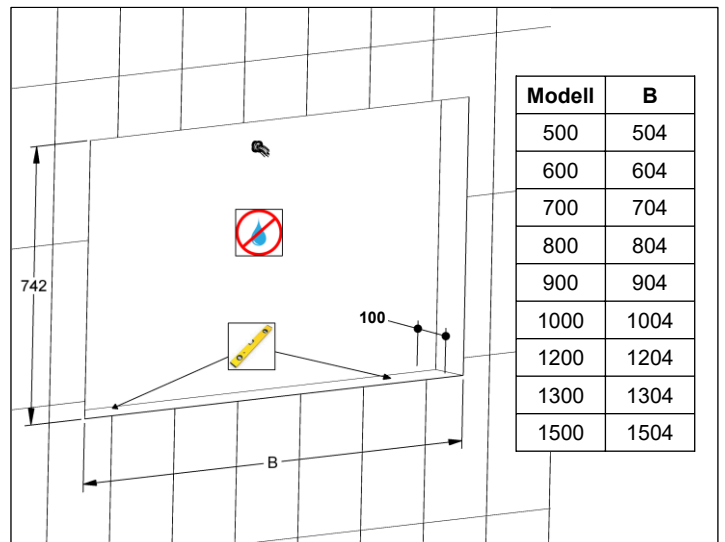
Fiche de mesure / Instruction de montage pour l'encastrement Duplex
 Scheda misura / Istruzione di montaggio ad incasso Duplex



102076 Keller Art. Nr. 319303173	Duplex 500/1T/BL Duplex 500/1P/CG Duplex 500/1P/CS	102081 Keller Art. Nr. 319303413	Duplex 1000/2T Duplex 1000/2P Duplex 1000/2P
102077 Keller Art. Nr. 319303183	Duplex 500/1T/BR Duplex 500/1P/CD Duplex 500/1P/CD	102082 Keller Art. Nr. 319303423	Duplex 1000/3T Duplex 1000/3P Duplex 1000/3P
102071 Keller Art. Nr. 319303013	Duplex 600/1T/BL Duplex 600/1P/CG Duplex 600/1P/CS	102083 Keller Art. Nr. 319303513	Duplex 1200/2T Duplex 1200/2P Duplex 1200/2P
102072 Keller Art. Nr. 319303023	Duplex 600/1T/BR Duplex 600/1P/CD Duplex 600/1P/CD	102084 Keller Art. Nr. 319303523	Duplex 1200/3T Duplex 1200/3P Duplex 1200/3P
102073 Keller Art. Nr. 319303053	Duplex 600/2T Duplex 600/2P Duplex 600/2P	102086 Keller Art. Nr. 319303733	Duplex 1300/2T Duplex 1300/2P Duplex 1300/2P
102074 Keller Art. Nr. 319303063	Duplex 700/2T Duplex 700/2P Duplex 700/2P	102085 Keller Art. Nr. 319303723	Duplex 1300/3T Duplex 1300/3P Duplex 1300/3P
102075 Keller Art. Nr. 319303073	Duplex 800/2T Duplex 800/2P Duplex 800/2P	102087 Keller Art. Nr. 319303813	Duplex 1500/3T Duplex 1500/3P Duplex 1500/3P
102078 Keller Art. Nr. 319303313	Duplex 900/45/45/2T Duplex 900/45/45/2P Duplex 900/45/45/2P		
102079 Keller Art. Nr. 319303333	Duplex 900/60/30/2T Duplex 900/60/30/2P Duplex 900/60/30/2P		
102080 Keller Art. Nr. 319303343	Duplex 900/30/60/2T Duplex 900/30/60/2P Duplex 900/30/60/2P		



- Die Montage des Spiegelschranks muss durch einen Fachmann im Sanitärbereich erfolgen.
- Arbeiten an den elektrischen Installationen dürfen nur von autorisierten Fachleuten nach den örtlichen Vorschriften ausgeführt werden. Für nicht fachgerechte Installation wird jegliche Haftung abgelehnt.
- Räume mit Badewanne ① oder mit Dusche ① müssen mit einer FI-Schutzeinrichtung (RCD) I Δ n = 30mA gesichert sein. Bereich ② mindestens Schutzart IP X4. Bereich ② keine Steckdosen.
- Le montage de l'armoire de toilette doit être effectué par un spécialiste autorisé en équipement sanitaire.
- Les travaux à l'installation électrique ne doivent pas être effectués que par des spécialistes autorisés selon les prescriptions locales. Si l'installation n'est pas faite par un expert nous déclinons toute responsabilité.
- Locaux avec baignoire ① ou douche ① doivent être protégés par un dispositif de protection FI (RCD) I Δ n = 30mA. Volume ② mind. degré de protection IP X4. Volume ② des prises électriques ne sont pas permises.
- Il montaggio dell'armadietto da bagno deve essere eseguito da personale autorizzato del settore impianti sanitari.
- L'installazione elettrica deve essere eseguita da personale autorizzato secondo le norme vigenti del posto. Se l'installazione non viene eseguita dal personale autorizzato decliniamo ogni responsabilità.
- Ambienti con vasca da bagno ① o doccia ① devono essere protetti con un dispositivo di protezione FI (RCD) I Δ n = 30mA. Zona ② come minimo sistema di protezione IP X4. Zona ② non sono autorizzate le prese di corrente.

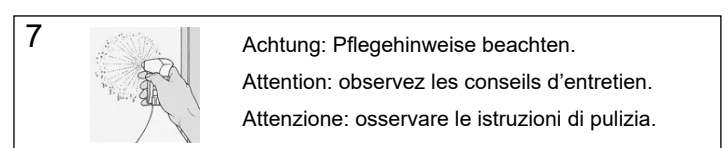
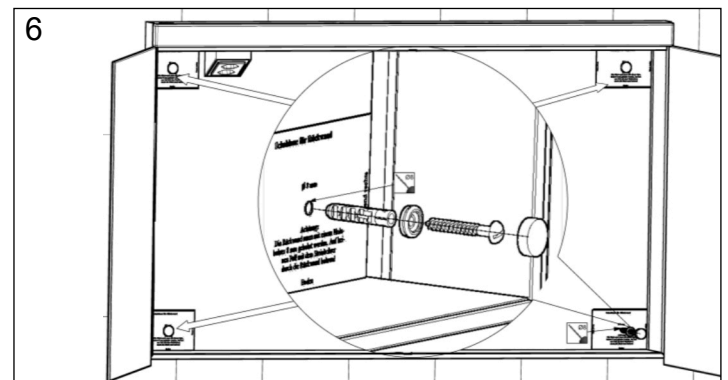
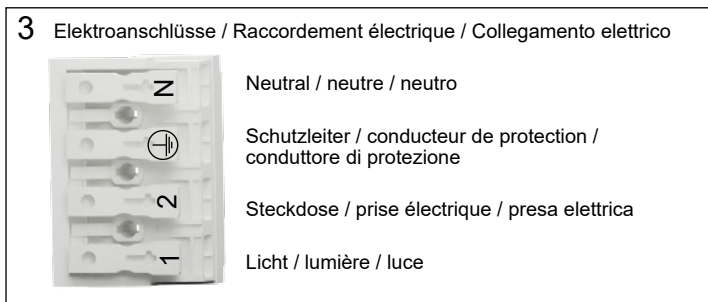
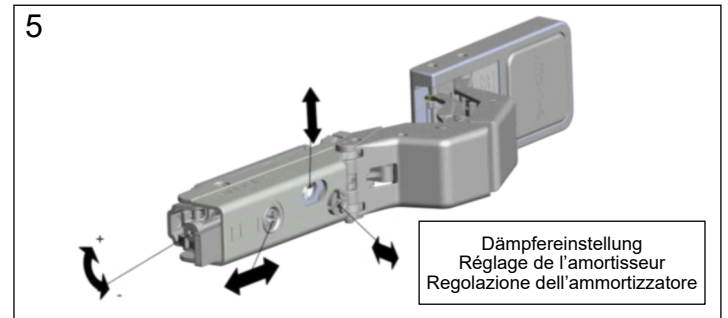
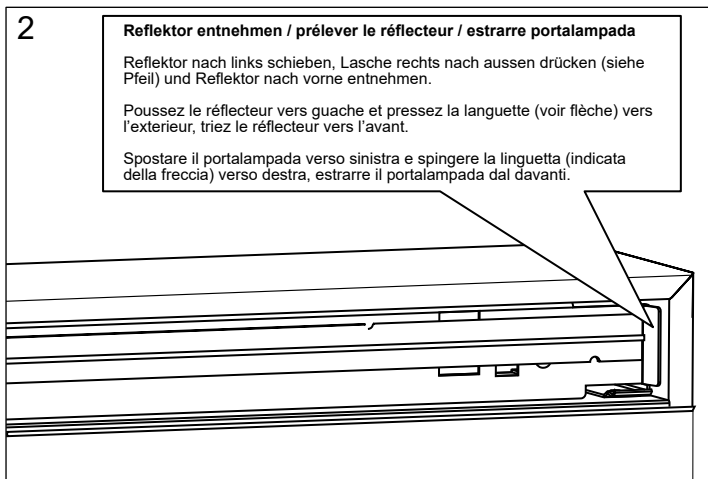
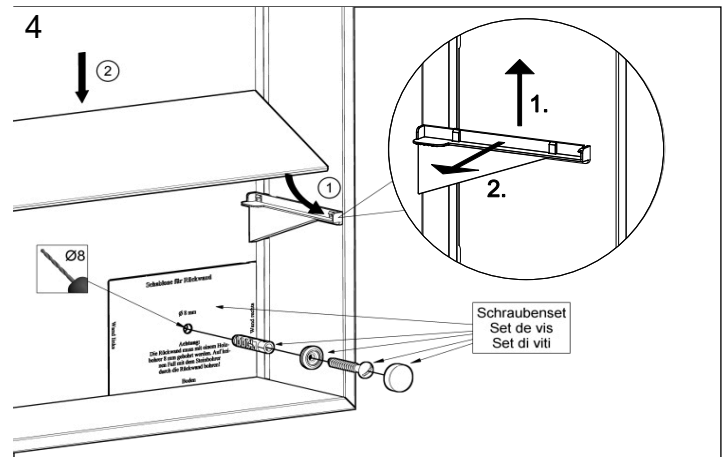
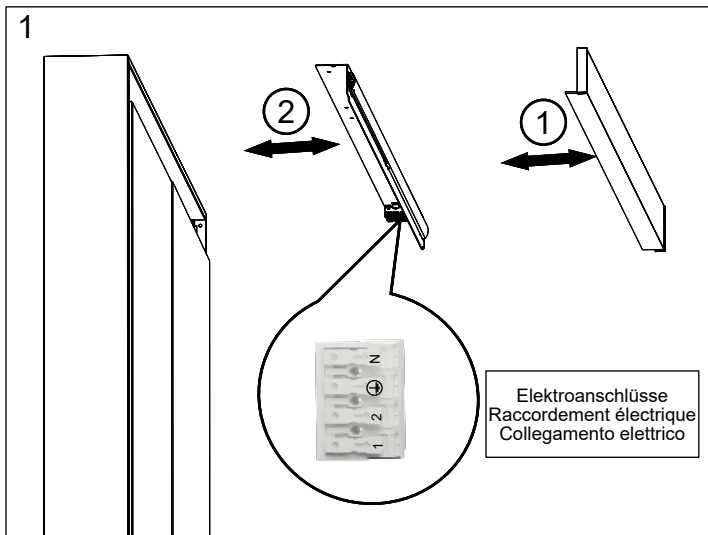
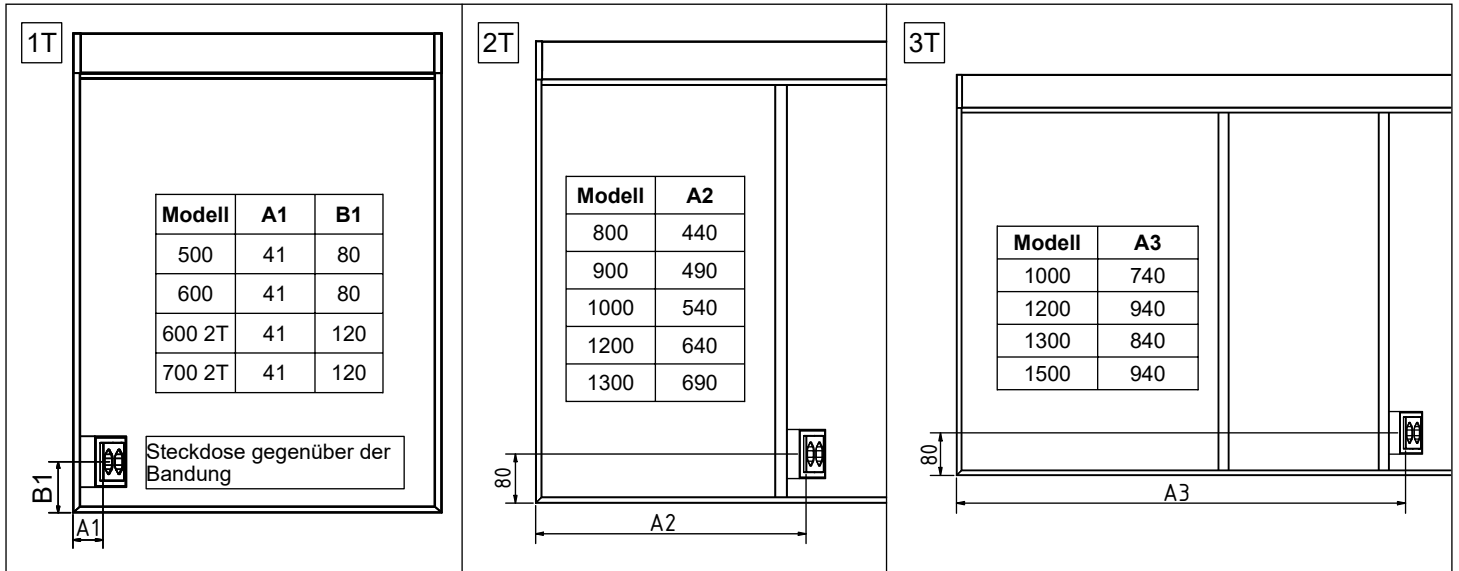


Modell	B
500	504
600	604
700	704
800	804
900	904
1000	1004
1200	1204
1300	1304
1500	1504

Massskizze / Montageanleitung Wandeinbau Duplex

Fiche de mesure / Instruction de montage pour l'encastrement Duplex
 Scheda misura / Istruzione di montaggio ad incasso Duplex

Keller



Alle Masse sind in mm angegeben. / Toutes les mesures sont indiquées en mm. / Tutte le misure sono indicate in mm.